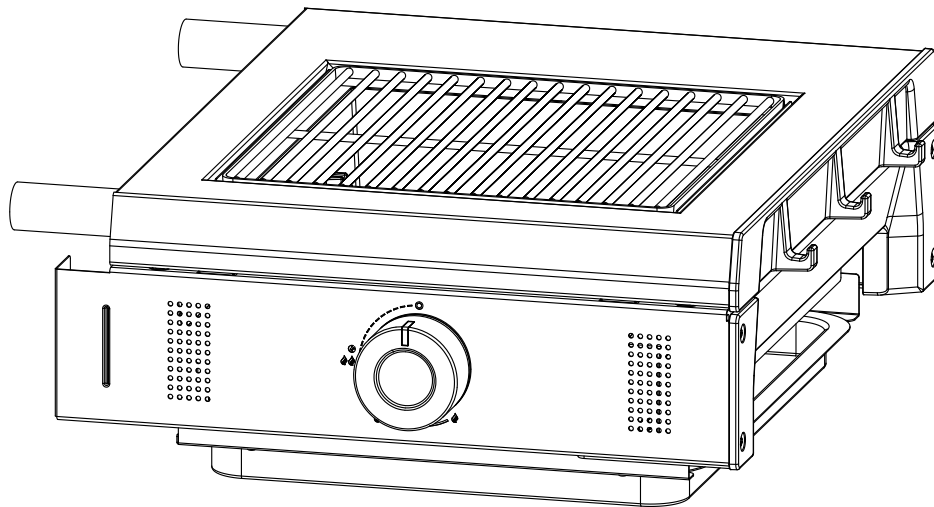


# BLAZING ZONE KIT PLUS

Aufbauanleitung | Assembly Instruction



**OUTDOORCHEF**  
SWISS INNOVATION

# BLAZING ZONE KIT PLUS

---

## **Achtung**

Bitte notieren Sie auf der Rückseite Ihrer Gebrauchsanweisung die Serien-Nummer. Je nach Grillmodell finden Sie die Nummer auf dem Datensticker, welcher sich entweder am Grillgestell oder auf der Bodenplatte befindet. **OUTDOORCHEF** kann Garantie und Ersatzteillieferungen nur mit der Serien-Nummer bearbeiten. Outdoorchef AG operates a policy of continuous product development and improvement. As such we reserve the right to alter product design and or technical specification without giving any prior notice.

## **Attention**

Please write your serial number on the backside of the manual for future reference. You will find the number on the data plate attached to the trolley or the bottom plate depending on the grill model. **OUTDOORCHEF** can only supply spare parts and honour warranty returns when the serial number is available.

---

# INHALTSVERZEICHNIS | TABLE OF CONTENTS

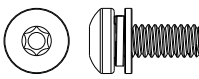
S. 4	Montagematerial   Hardware Set
S. 6-18	Aufbauanleitung   Assembly Instruction
S. 19-28	Anschluss Zündbox   Plug In Ignition
S. 30-31	Anschluss Gasschlauch   Connection gas hose
S. 33	Sicherheitshinweis   Safety Instuction
S. 34-35	Ersatzteile   Spare Parts

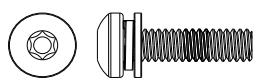
Lesen Sie die separate Bedienungsanleitung sorgfältig durch, bevor Sie Ihren **OUTDOORCHEF** Grill in Betrieb nehmen.

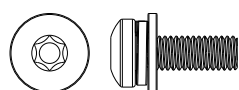
Please read the separate user manual carefully before using your **OUTDOORCHEF** Barbeque.

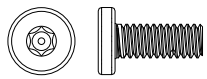
# BLAZING ZONE KIT PLUS

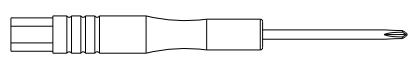
18.379.57

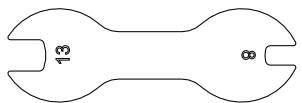
M5 x 13		
4x	xp	
Art. 18.371.62		

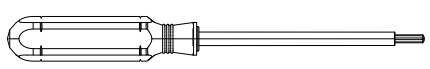
M5 x 24		
4x	za	
Art. 18.371.91		

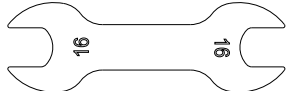
M6 x 18		
3x	xr	
Art. 18.371.61		

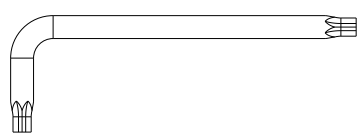
M5 x 13		
1x	xx	
Art. 18.371.84		

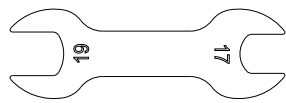
Crosshead screwdriver B (85mm)		
1x	as	
Art. 18.371.49		


Open end wrench (S 13)		
1x	ba	
Art. 18.371.78		

Screwdriver M5 (Long)		
1x	bn	
Art. 18.372.11		

Open end wrench (S 16)		
1x	bo	
Art. 18.372.12		

Socket wrench M6		
1x	au	
Art. 18.371.70		

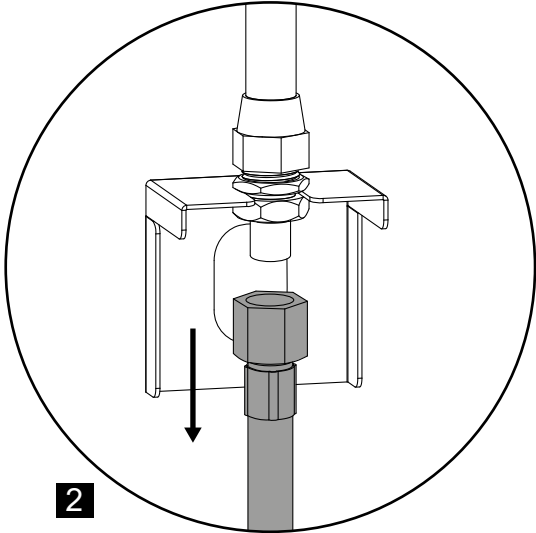
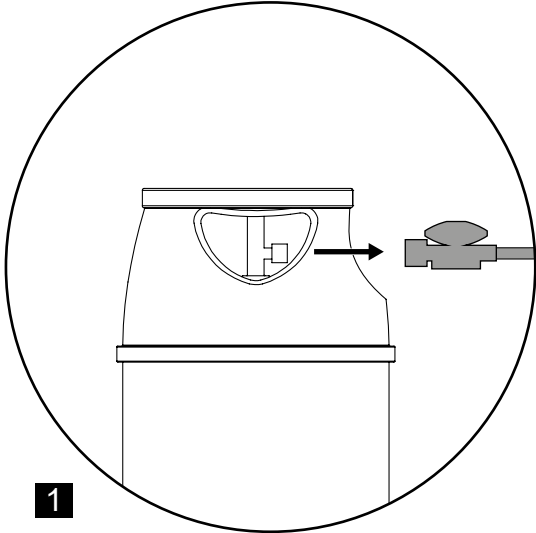
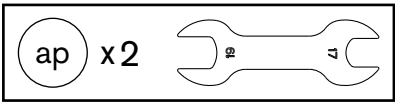
Open end wrench (S 17 + S 19)		
2x	ap	
Art. 18.371.46		

NON rechargeable battery 1.5V (AAA)		
2x		



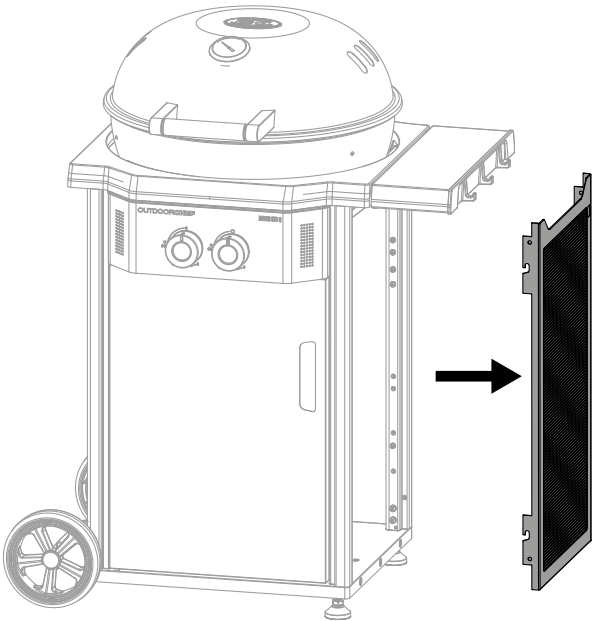
# BLAZING ZONE KIT PLUS

1.

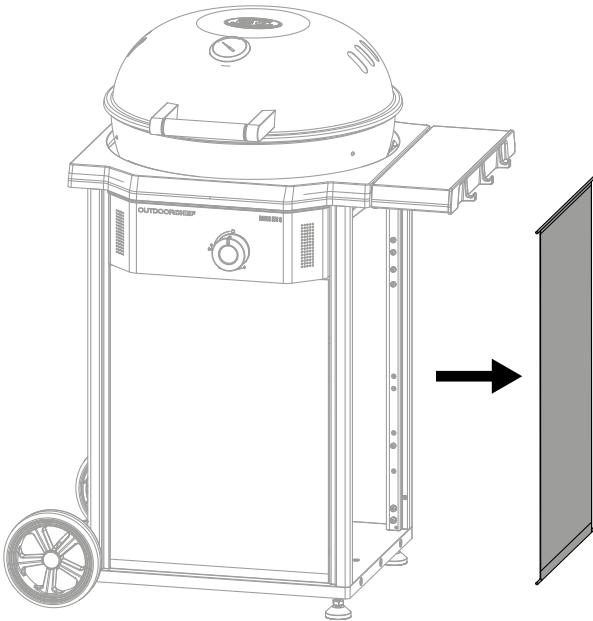


2.

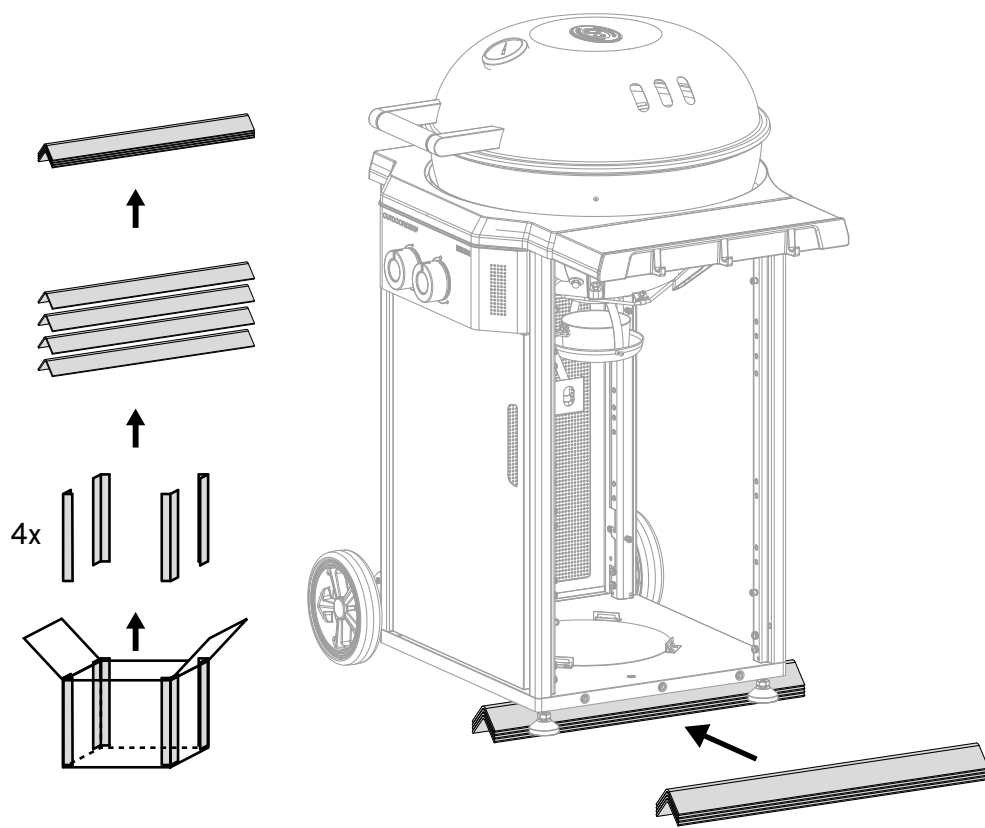
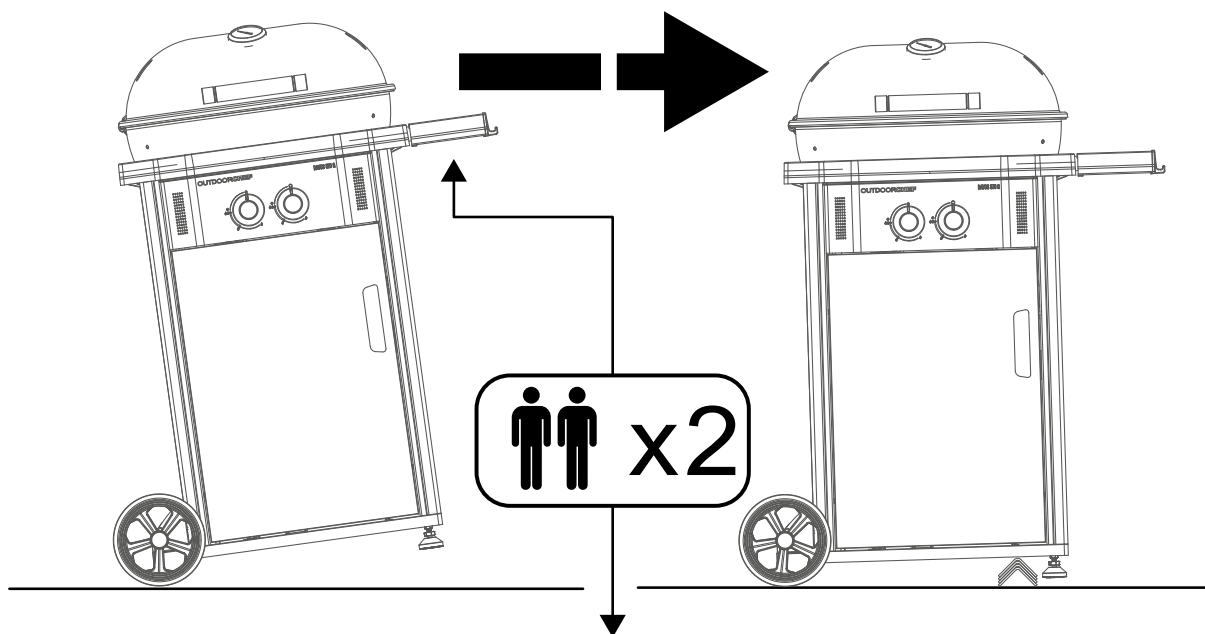
Davos 570 G Pro



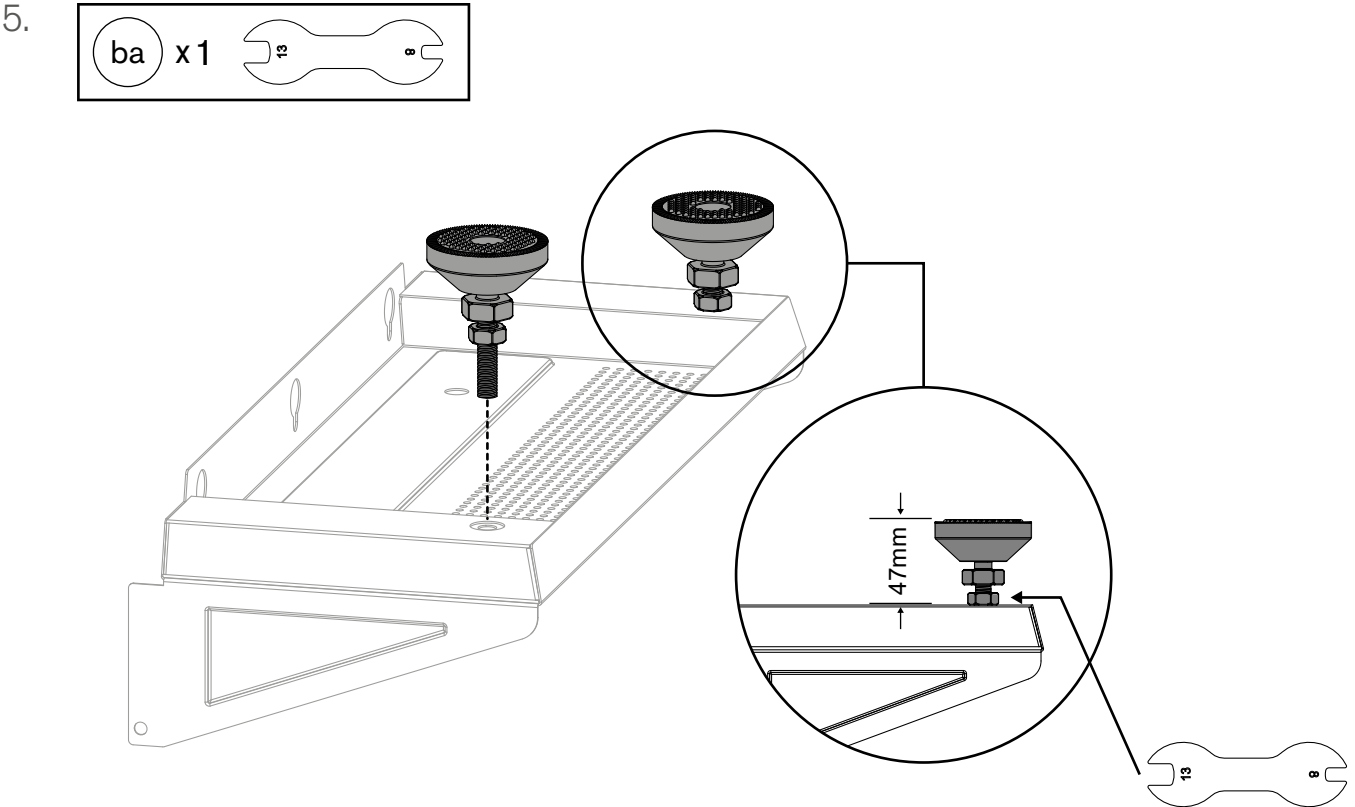
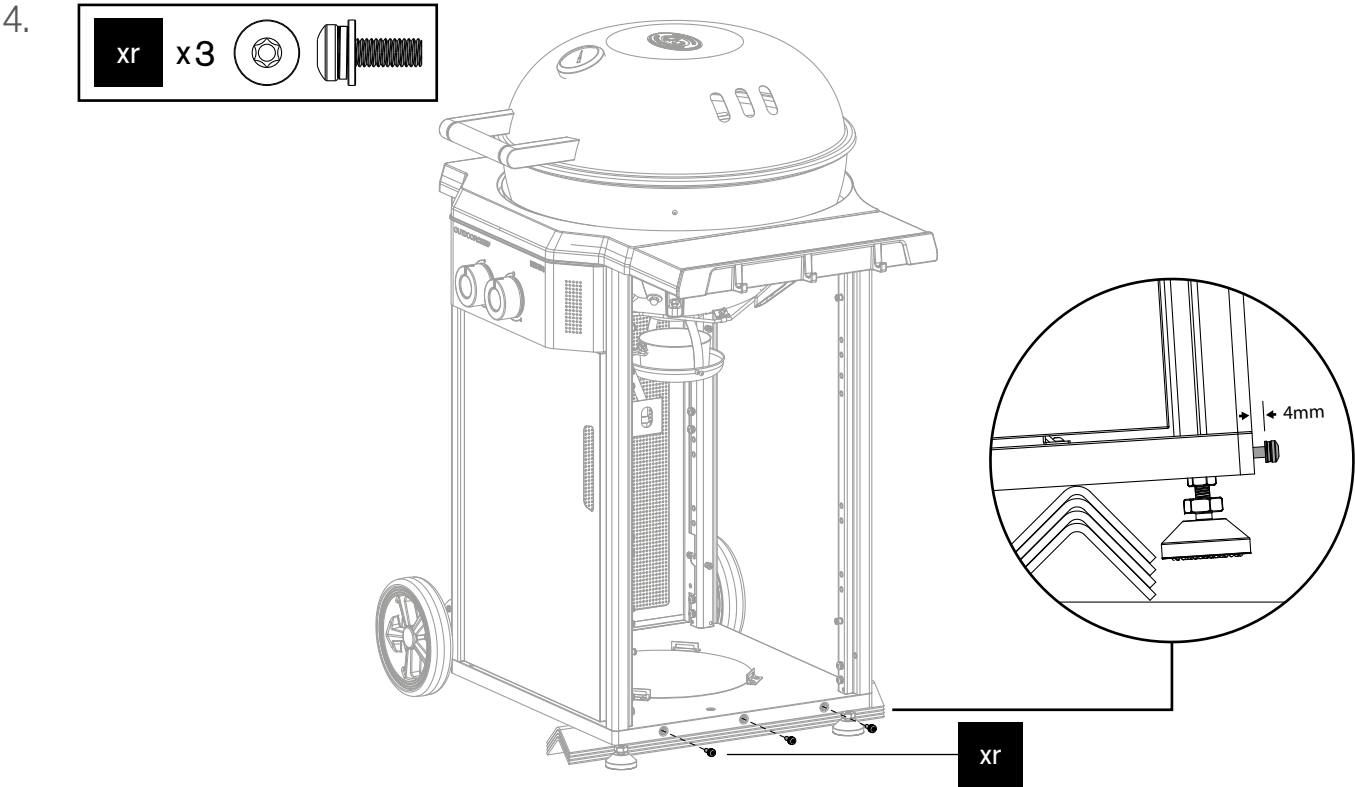
Davos 570 G



3.

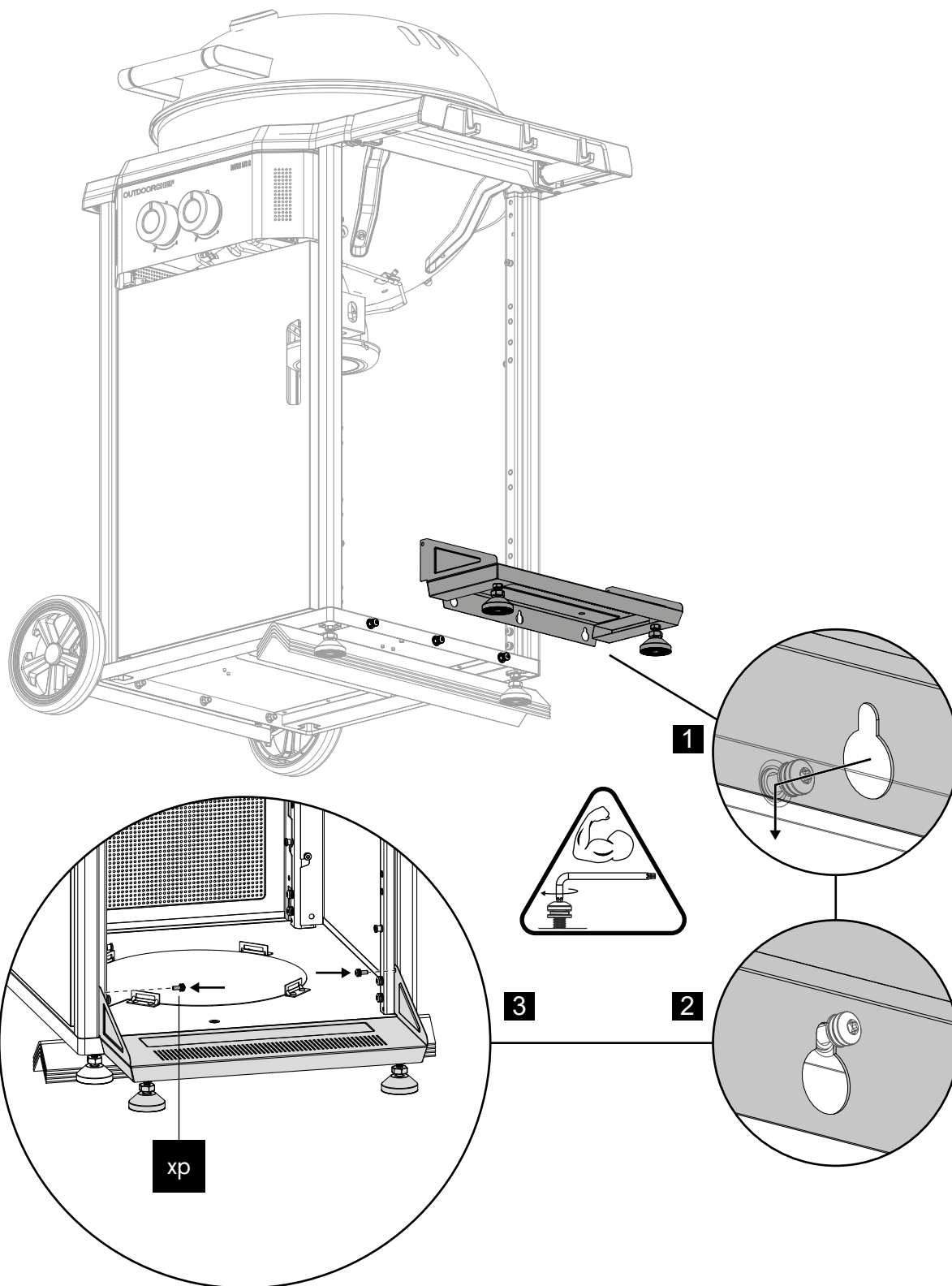
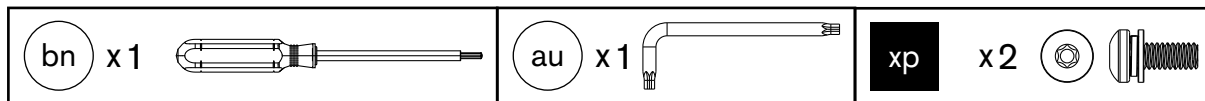


# BLAZING ZONE KIT PLUS



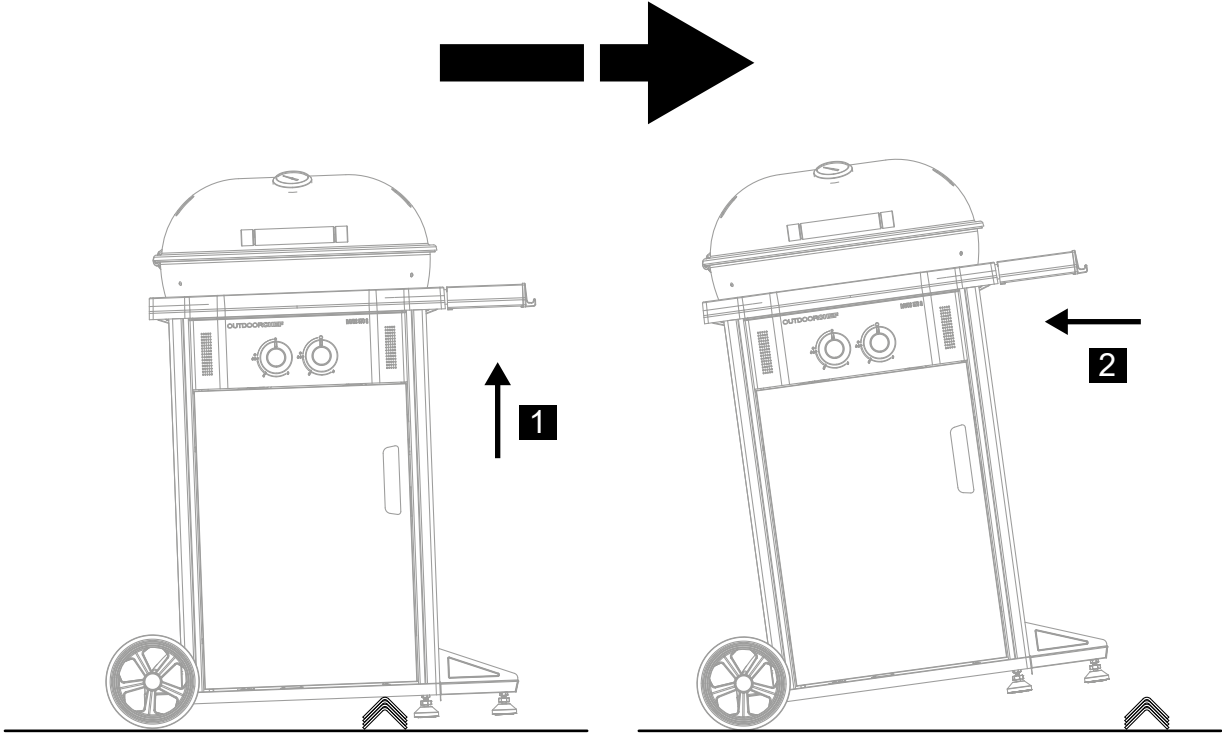


6.

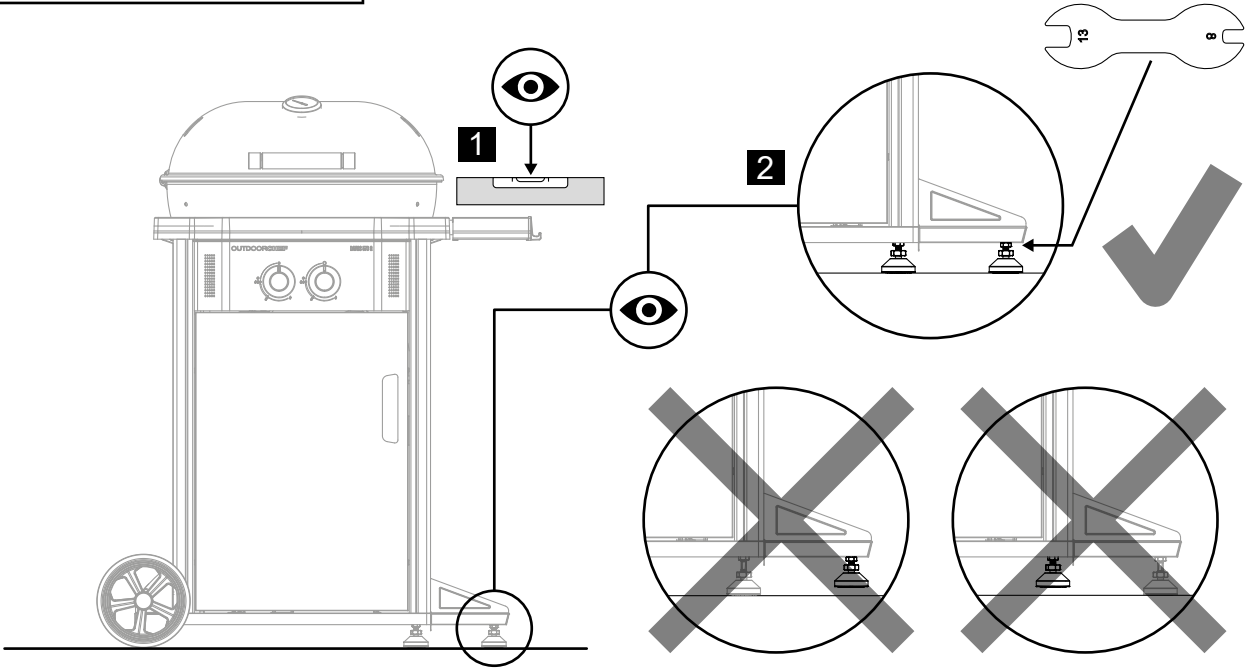
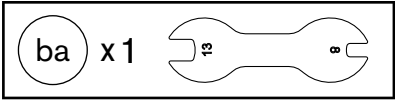


# BLAZING ZONE KIT PLUS

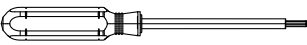


7.

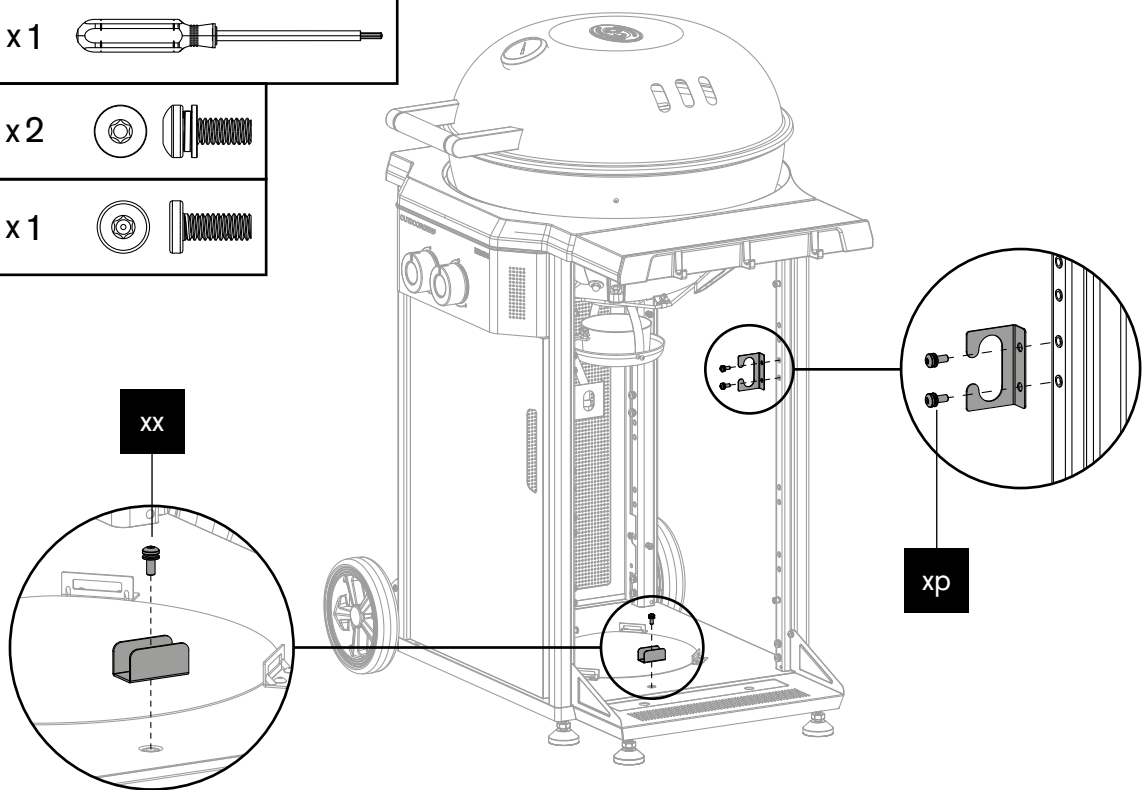


8.



9.

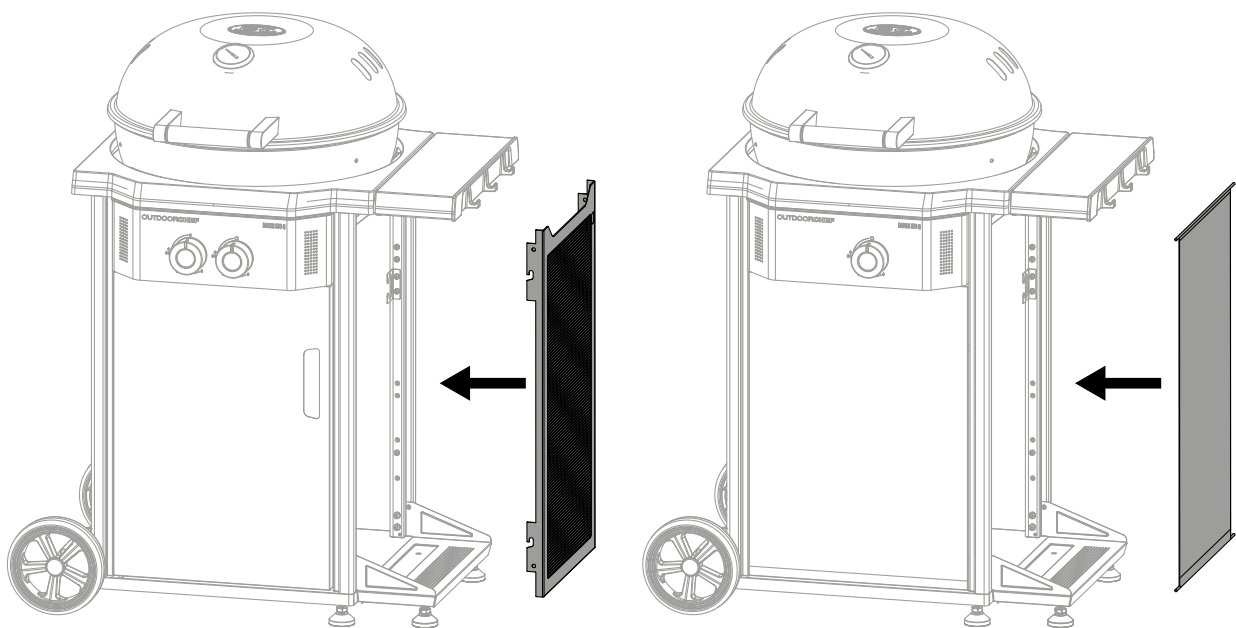
bn	x1	
xp	x2	
xx	x1	



10.

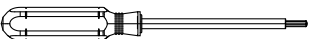
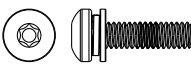
Davos 570 G Pro

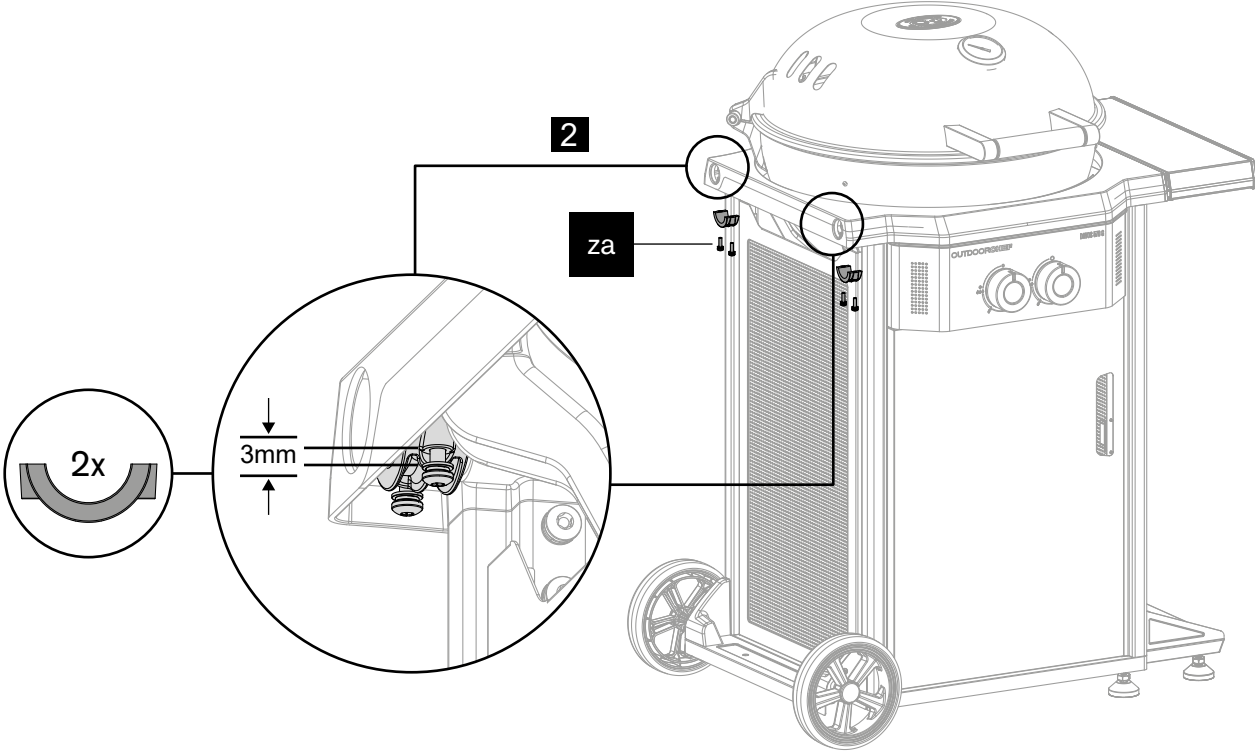
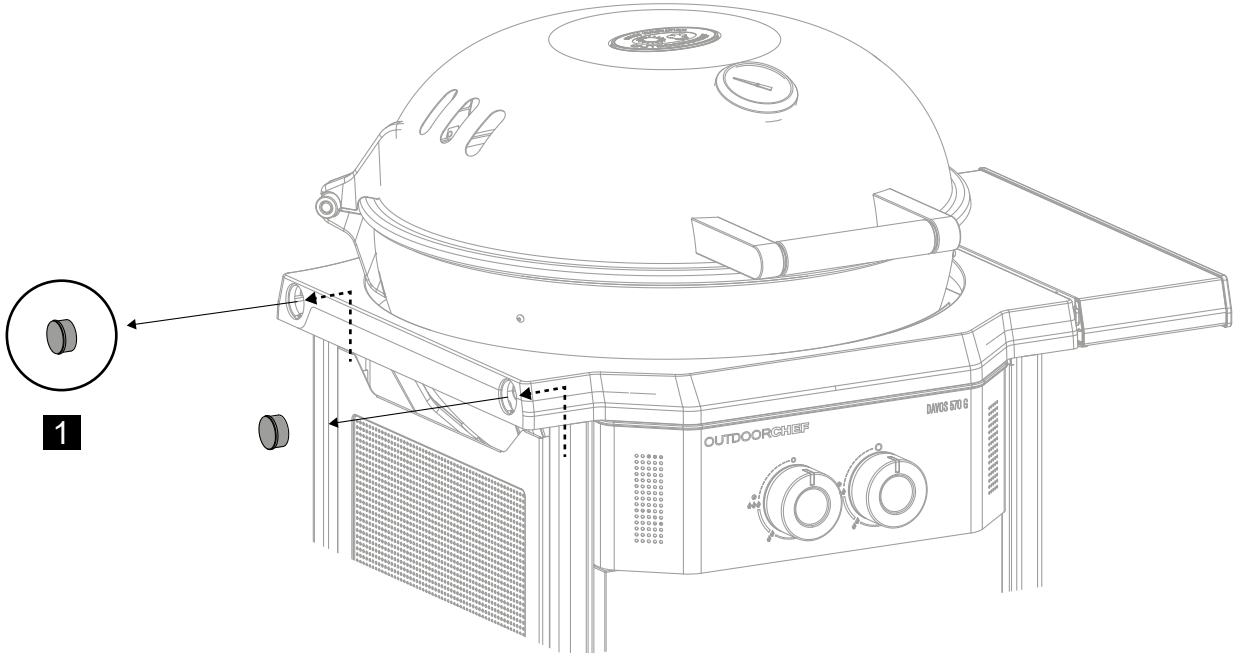
Davos 570 G



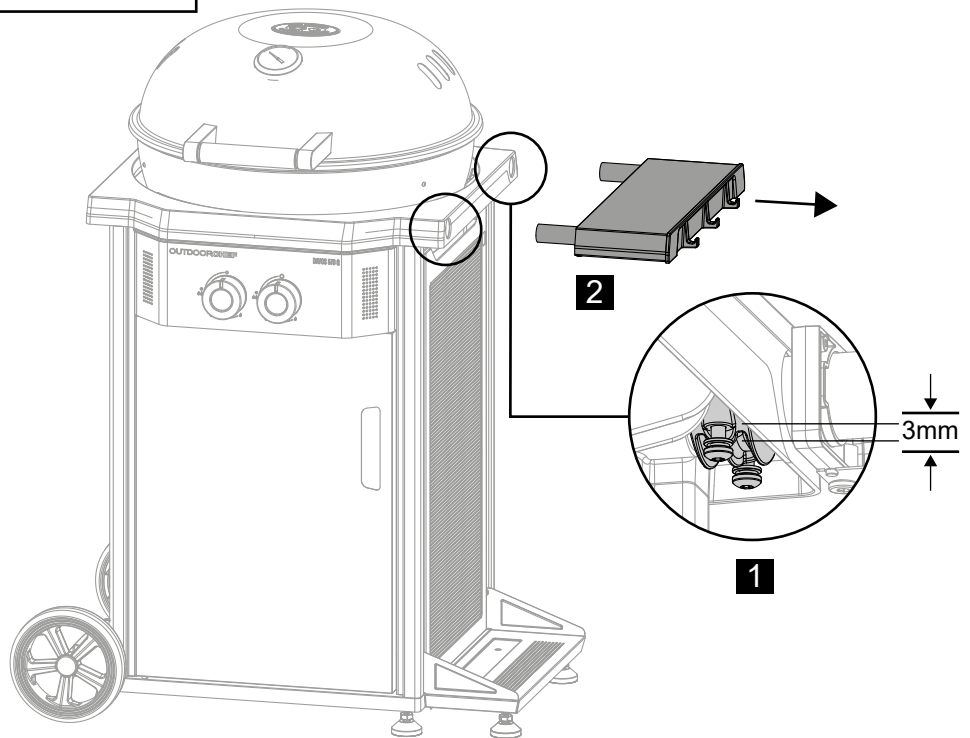
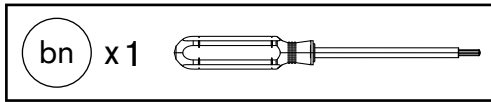
# BLAZING ZONE KIT PLUS

11.

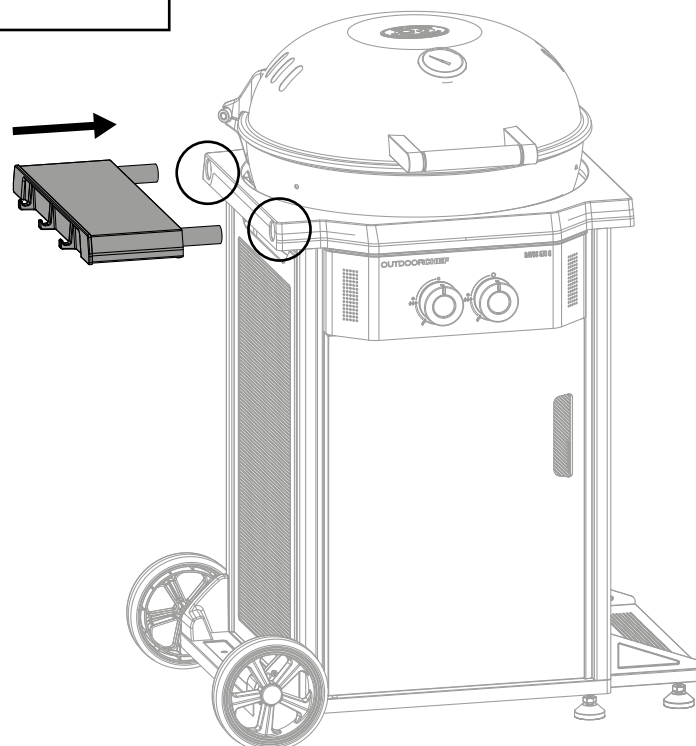
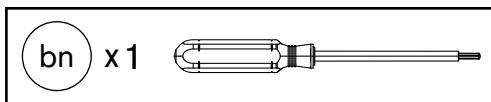
bn x1	
za x4	



12.

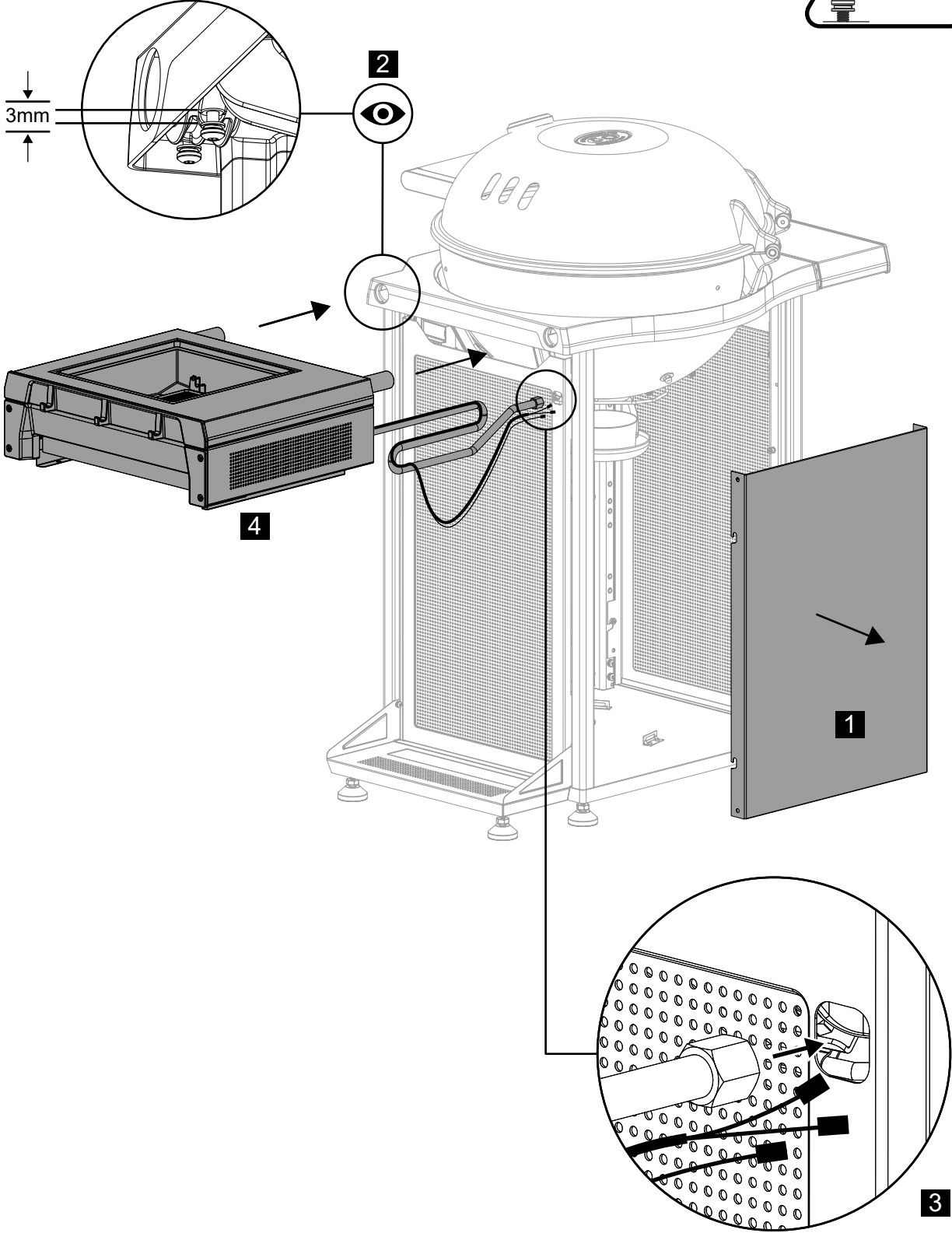
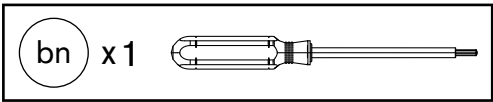


13.

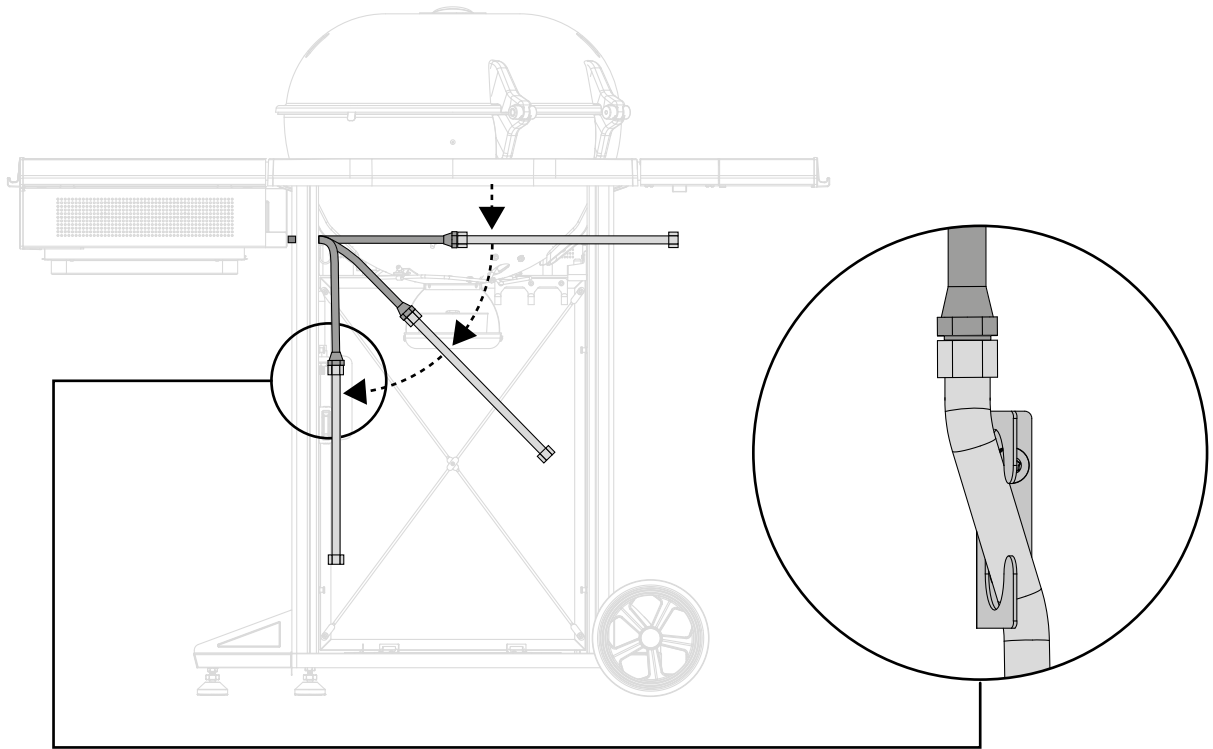


# BLAZING ZONE KIT PLUS

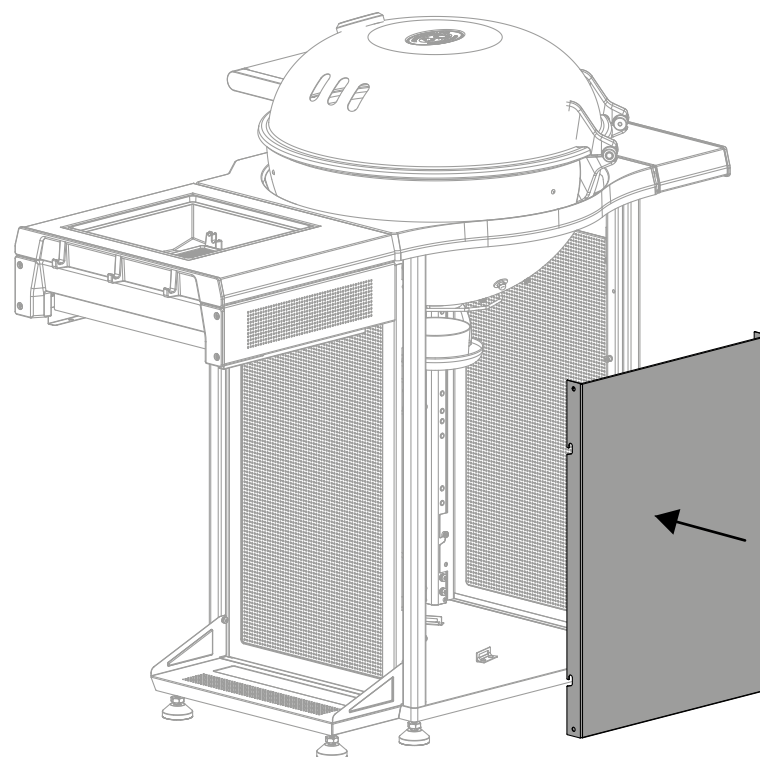
14.



15.

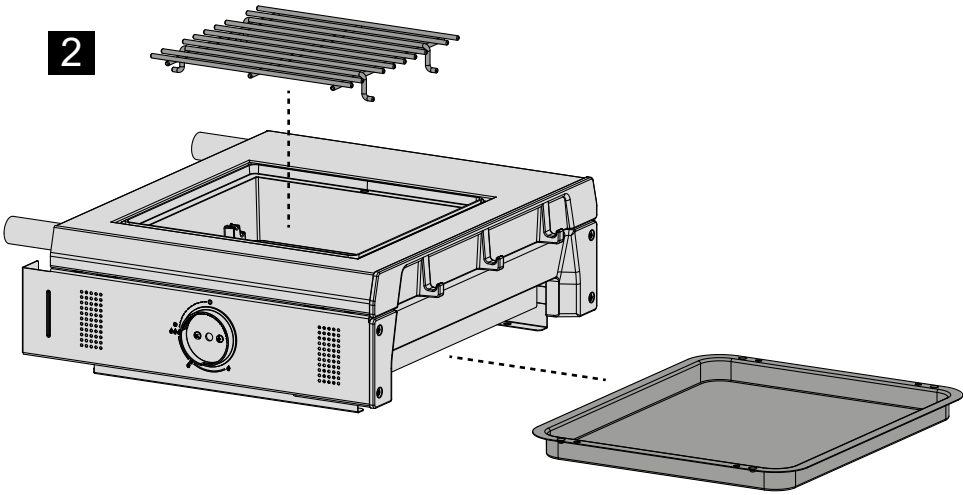
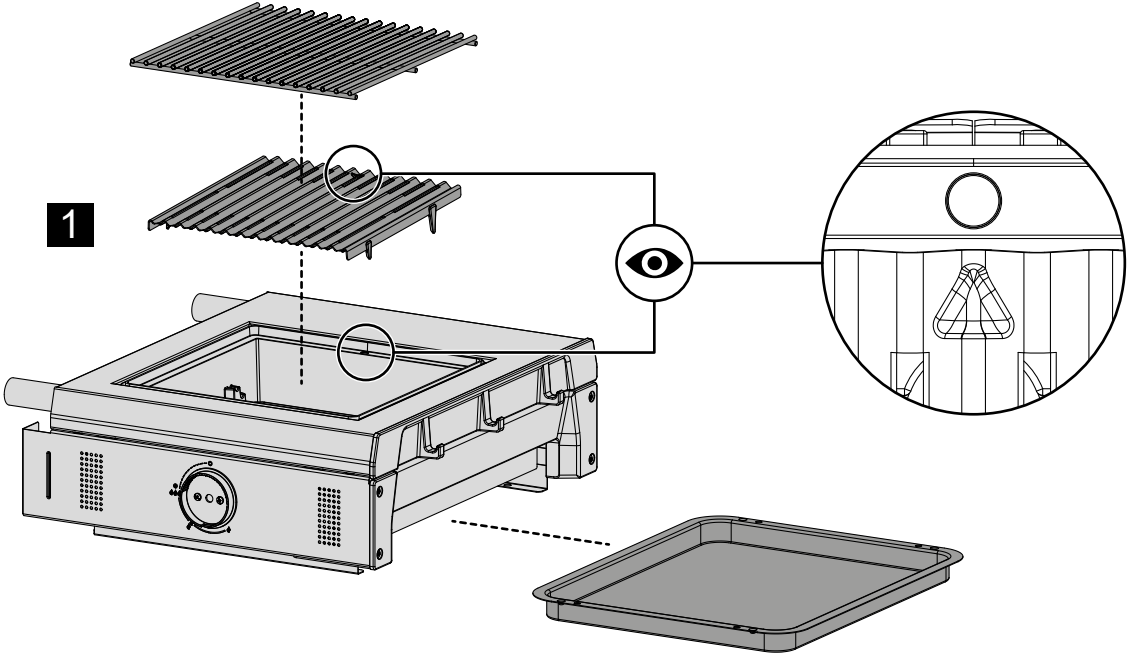


16.



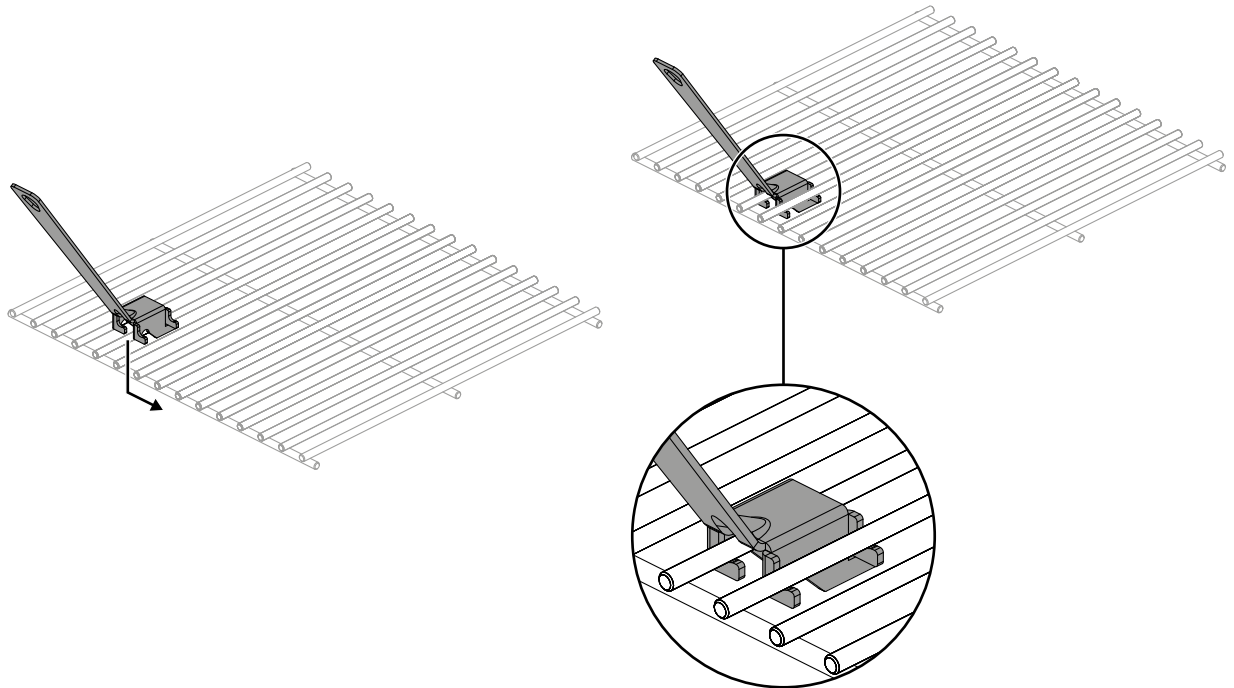
# BLAZING ZONE KIT PLUS

17.

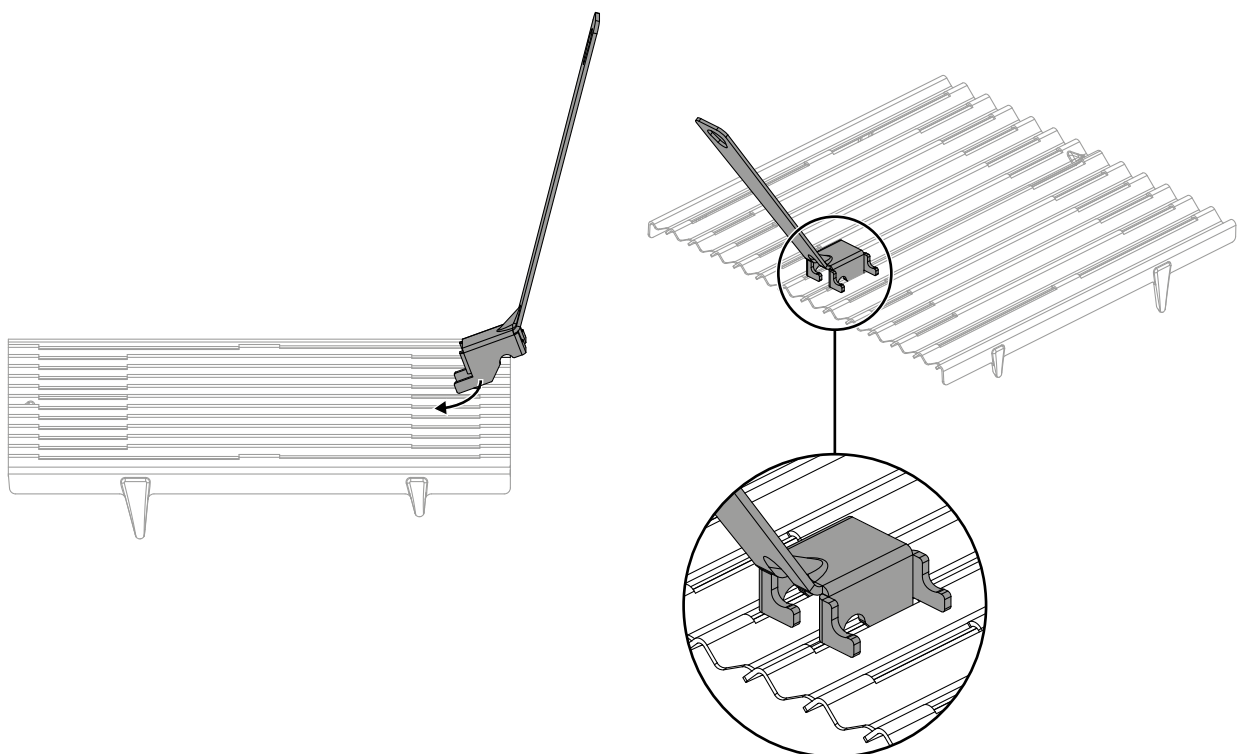




18.

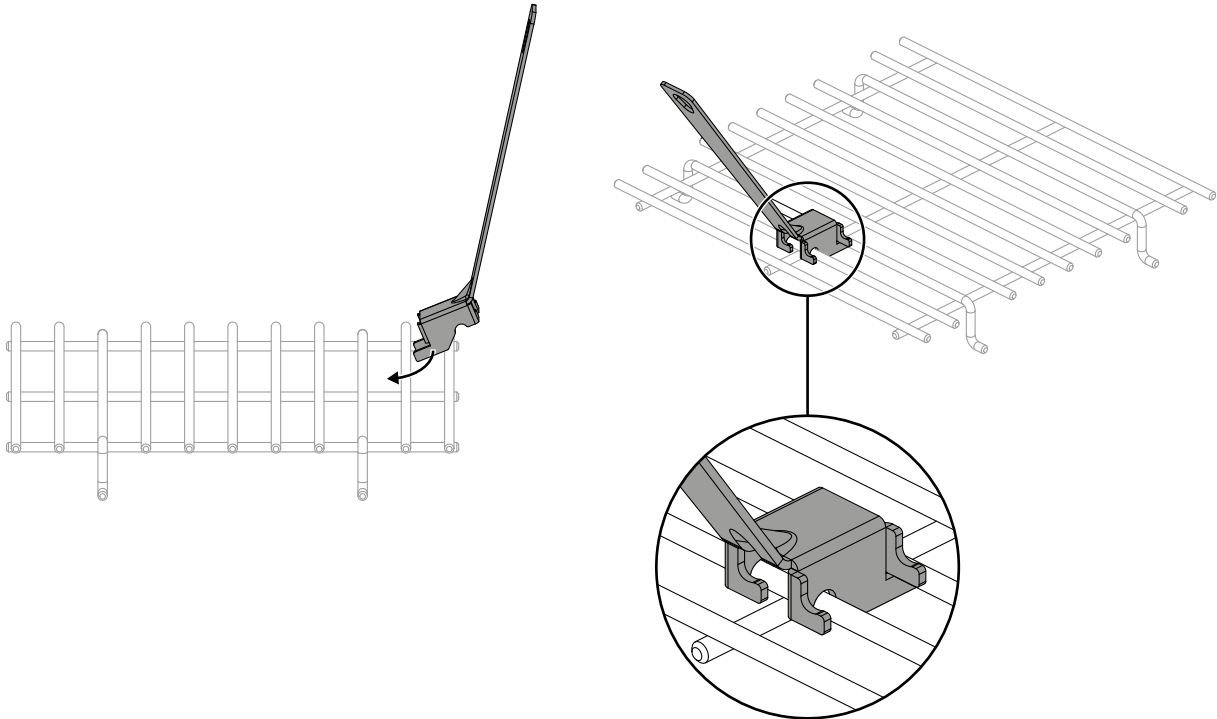


19.






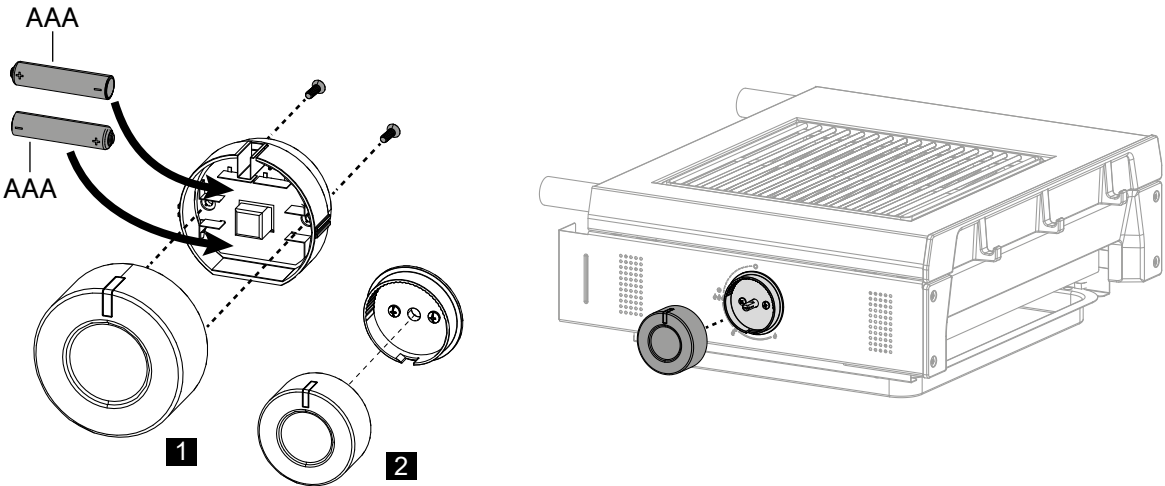
# BLAZING ZONE KIT PLUS

20.



21.

 x1		AAA x2	
--	---	--------	---



22.

**A**

DAVOS 570 G

S.20-S.24

**B**

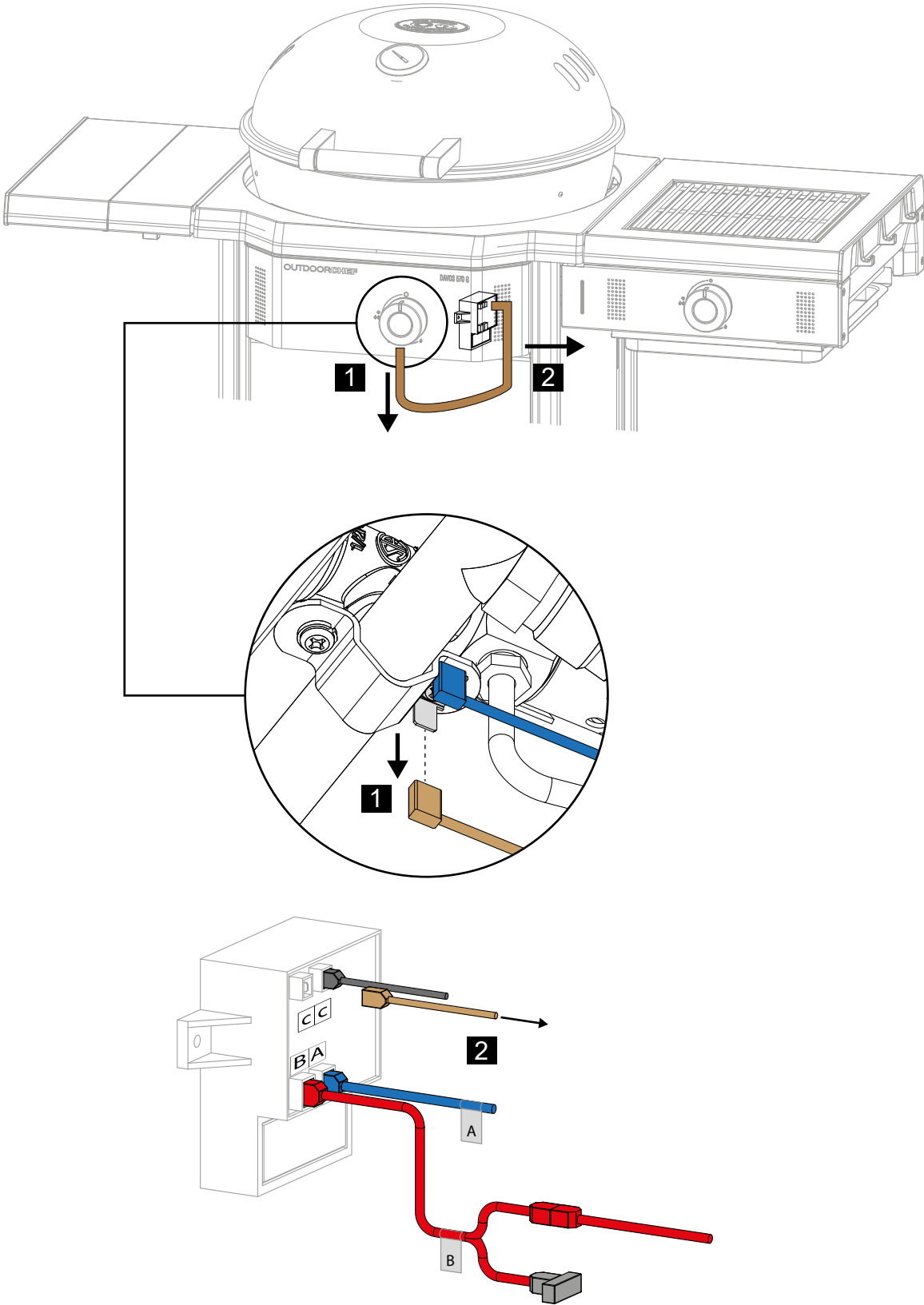
DAVOS 570 G  
PRO

S.25-S.28

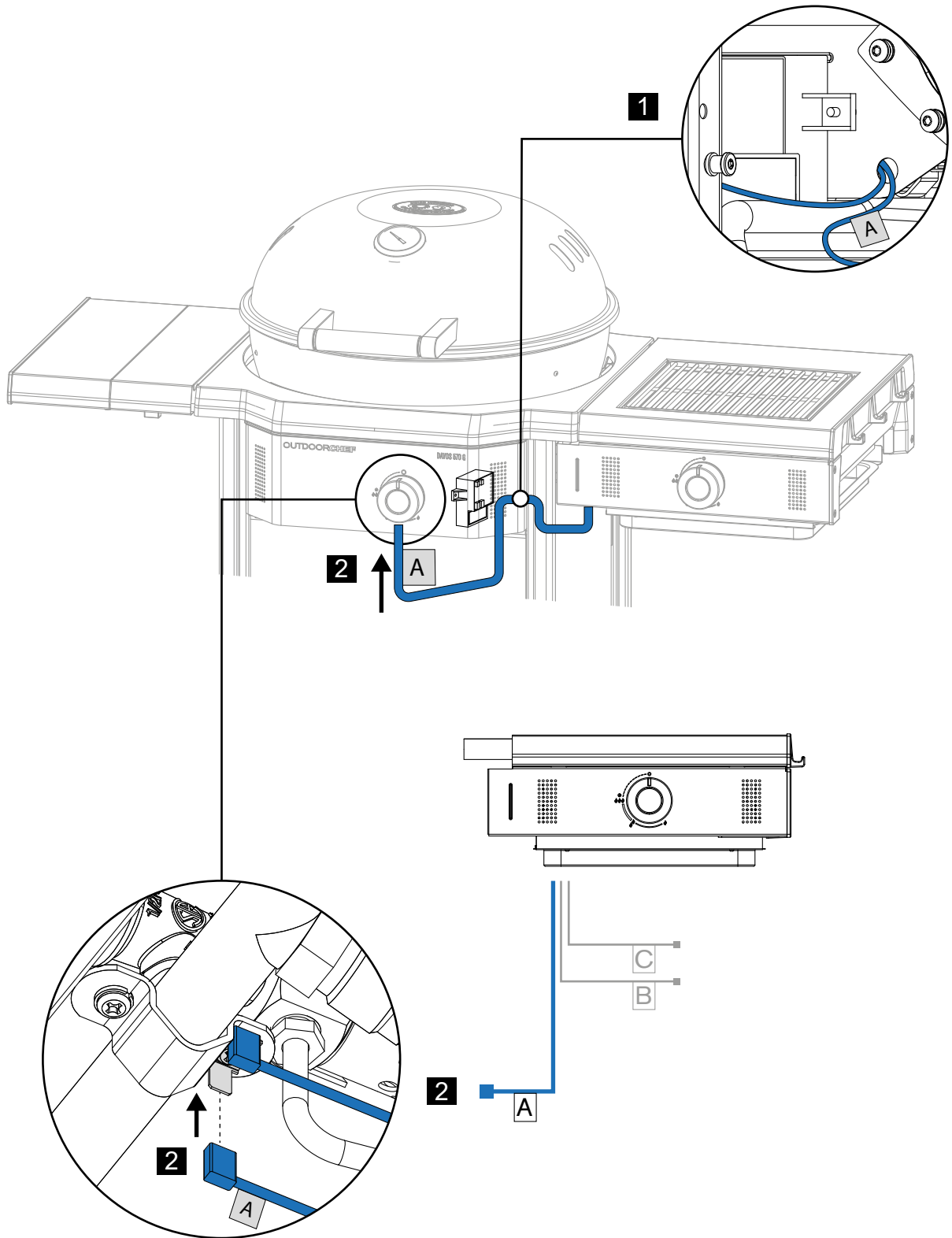
---

# BLAZING ZONE KIT PLUS

A1

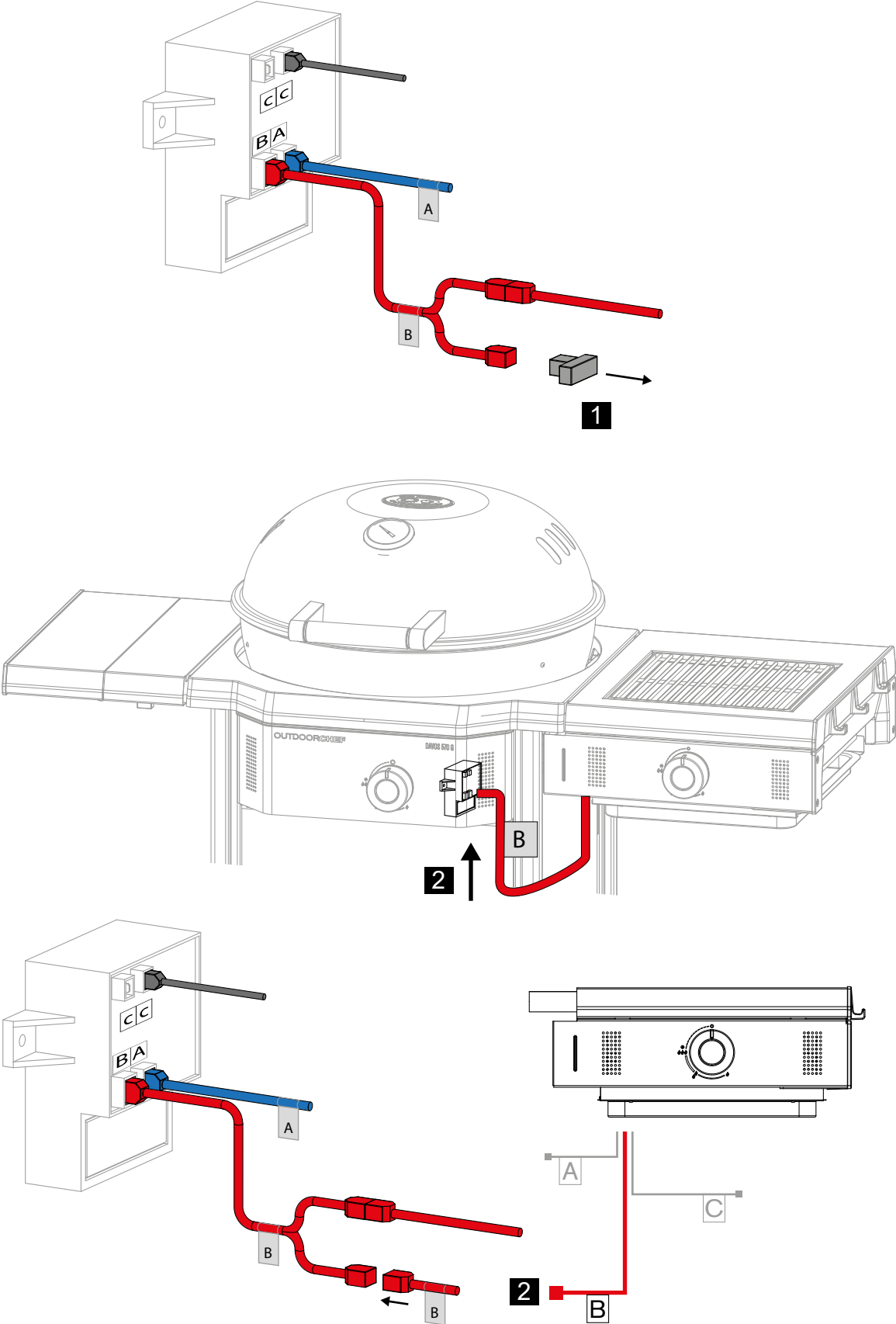


A2

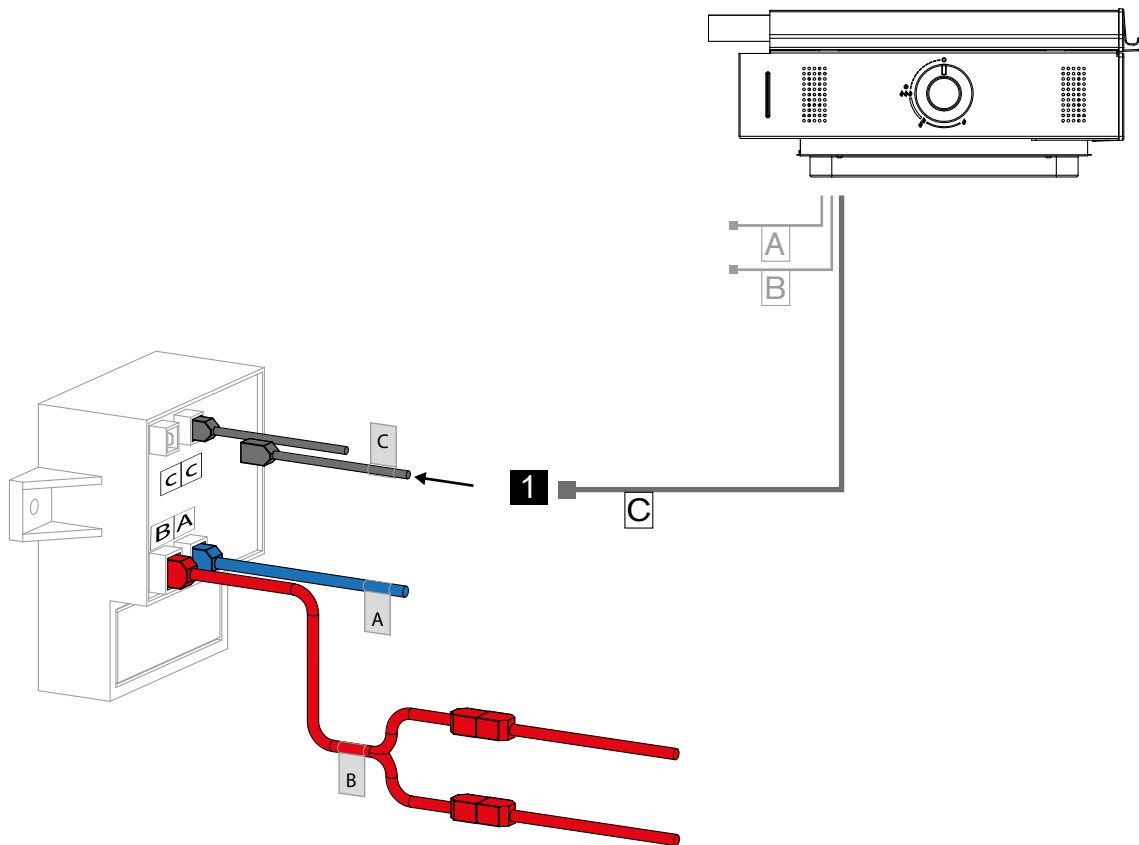
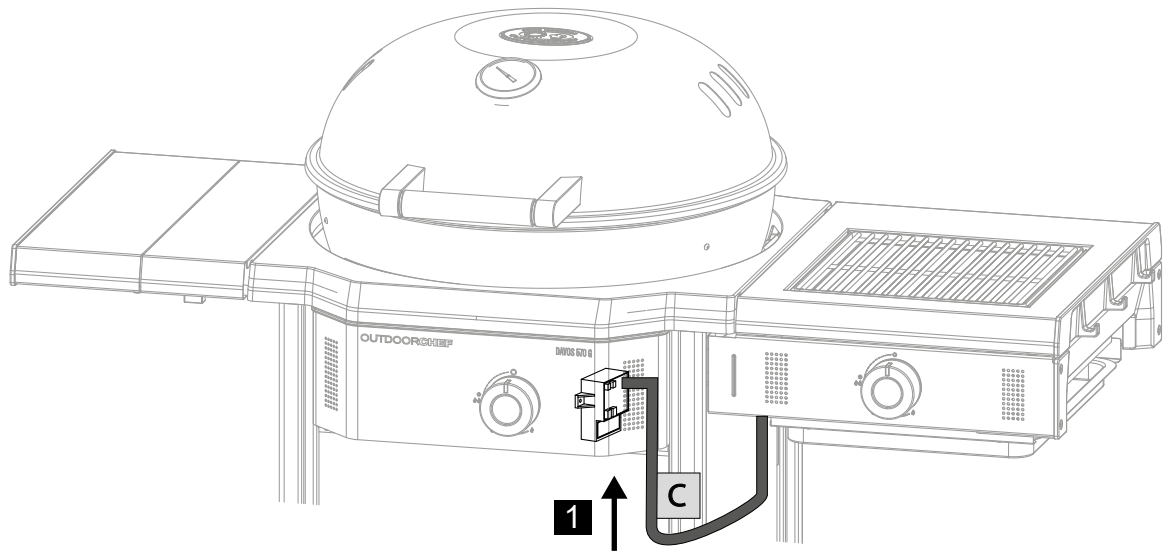


# BLAZING ZONE KIT PLUS

A3

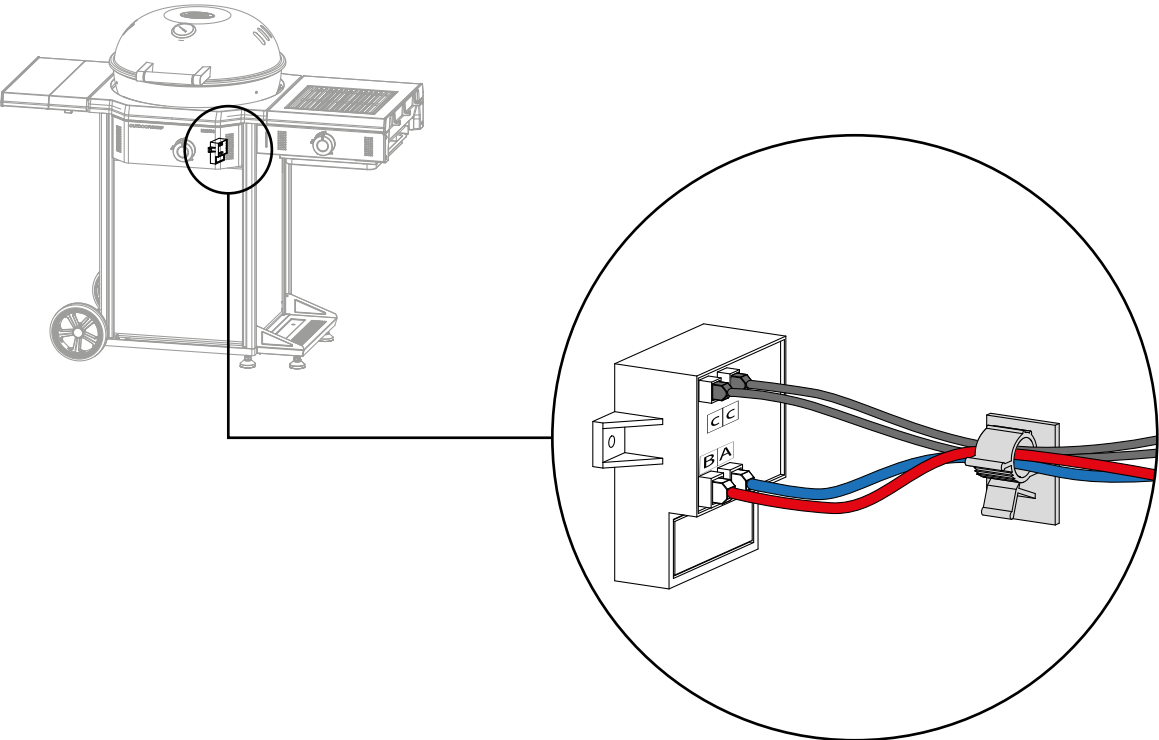


A4



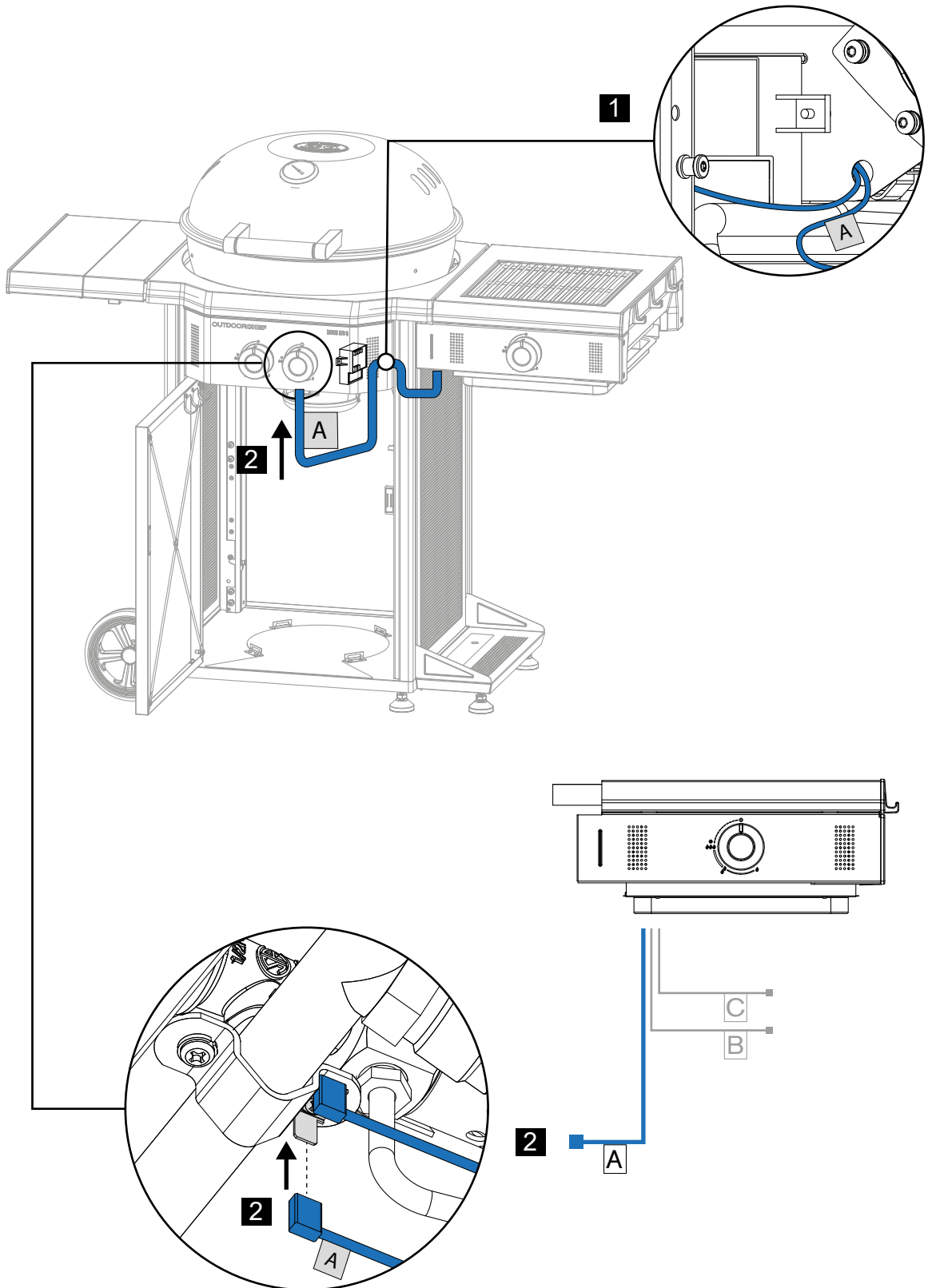
# BLAZING ZONE KIT PLUS

A5



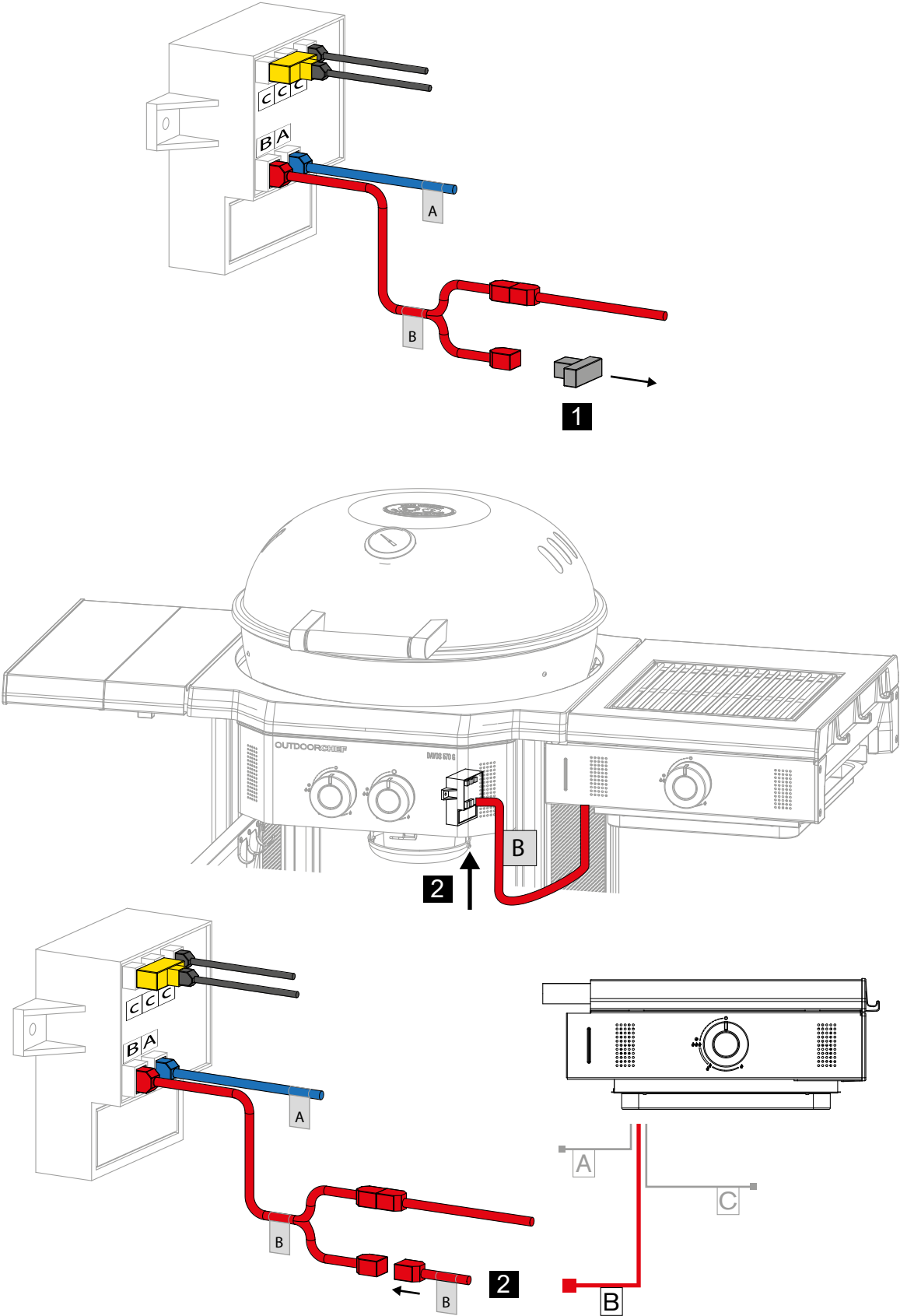


B1

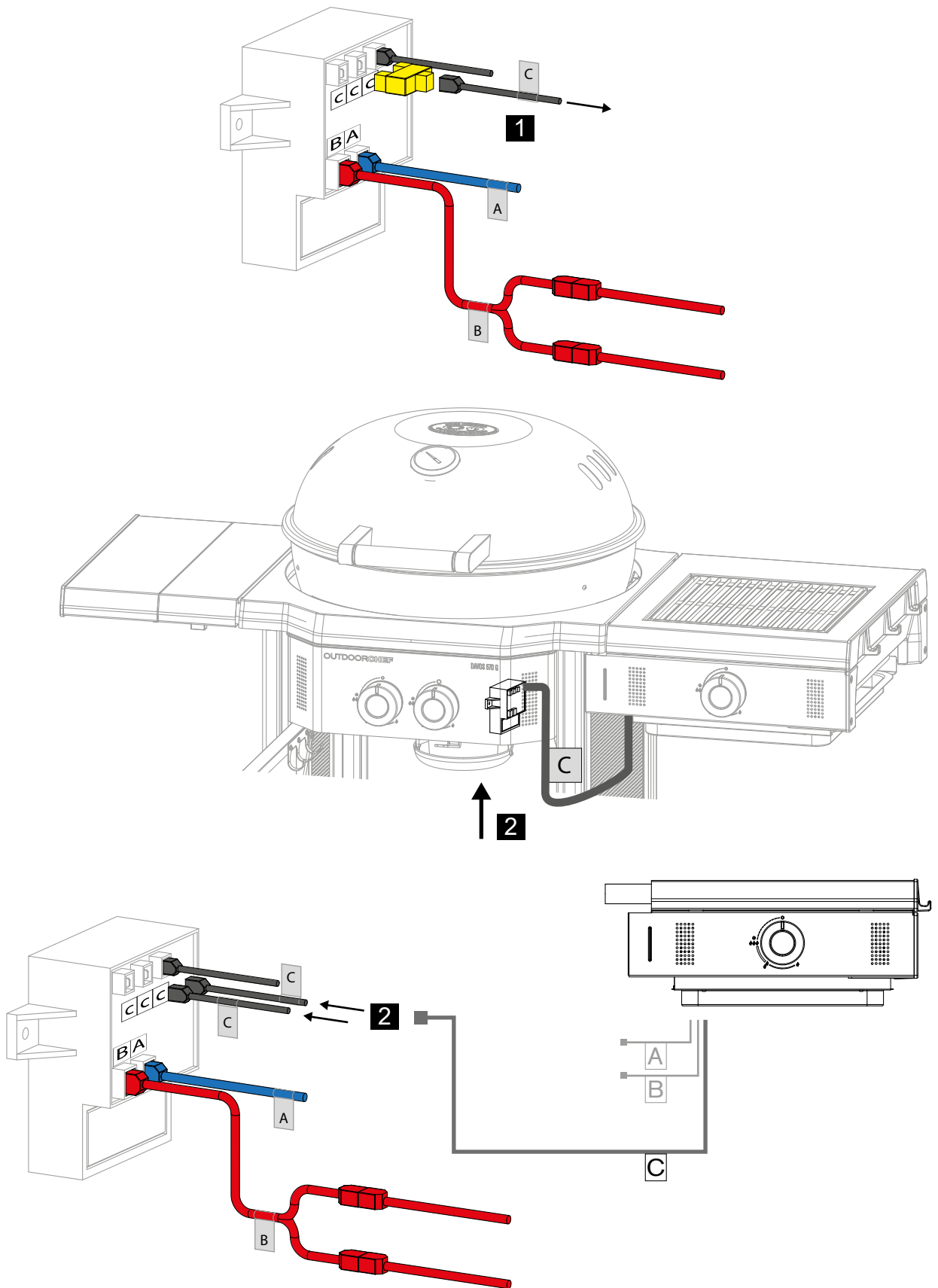


# BLAZING ZONE KIT PLUS

B2

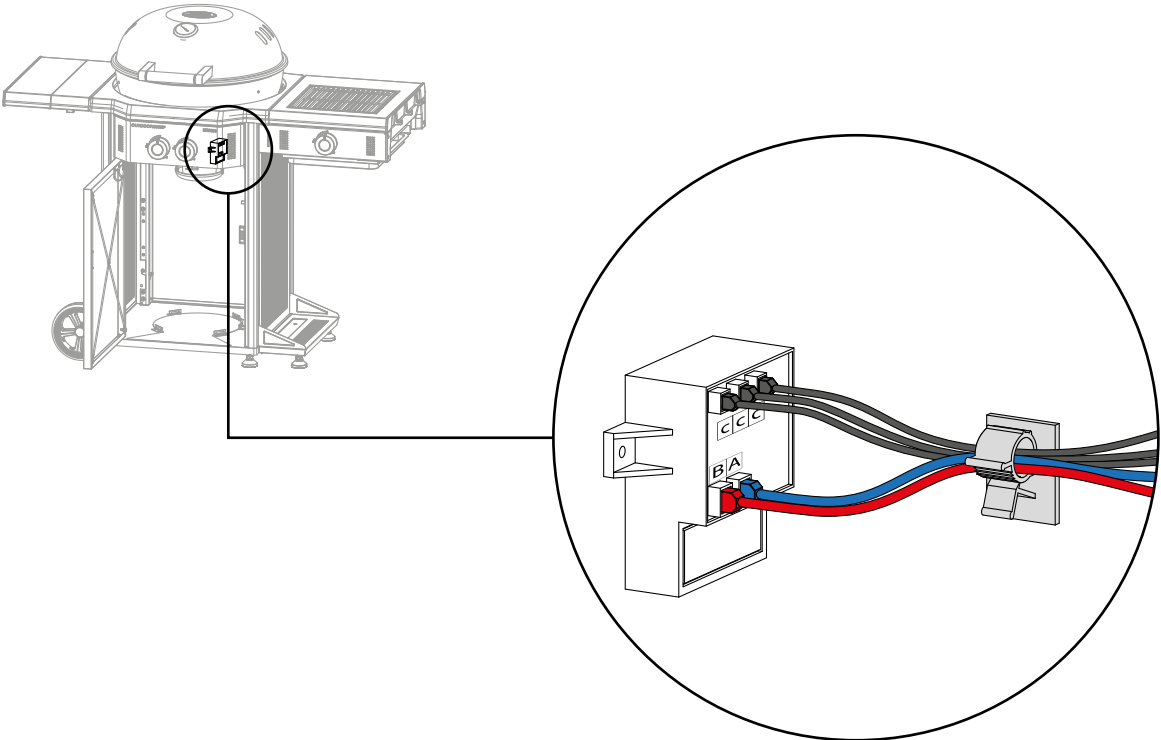


B3



# BLAZING ZONE KIT PLUS

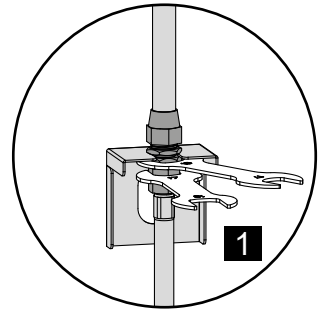
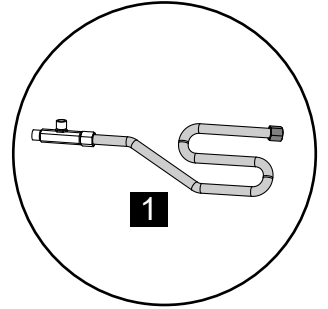
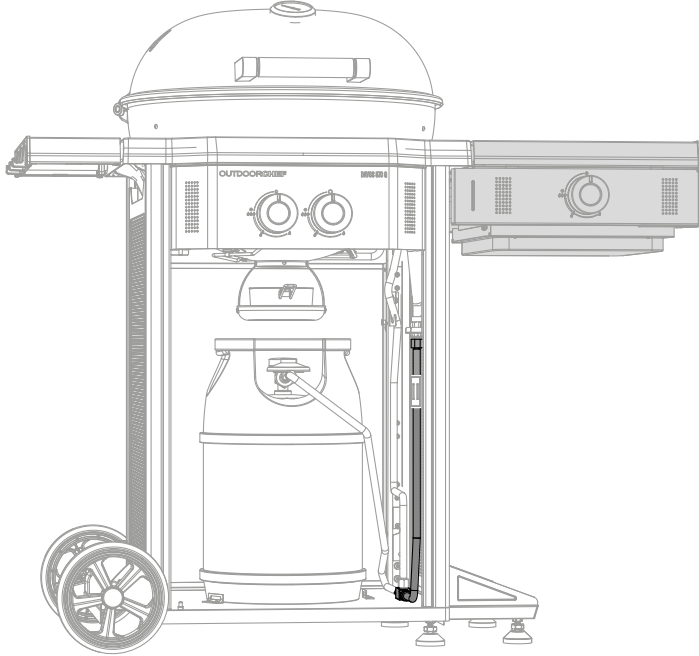
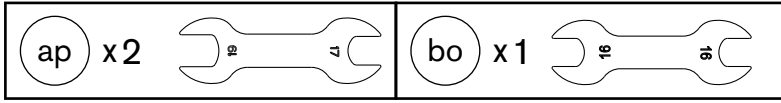
B4



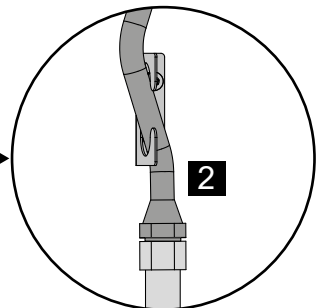
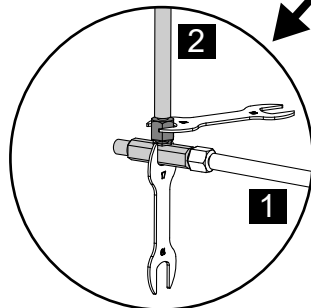
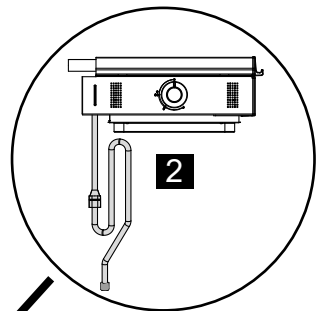
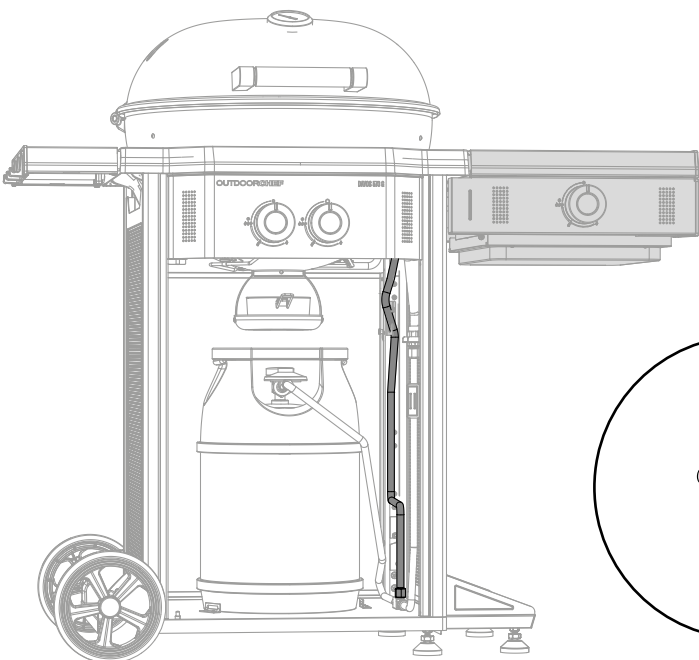
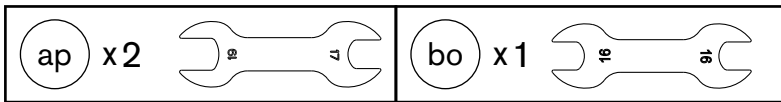


# BLAZING ZONE KIT PLUS

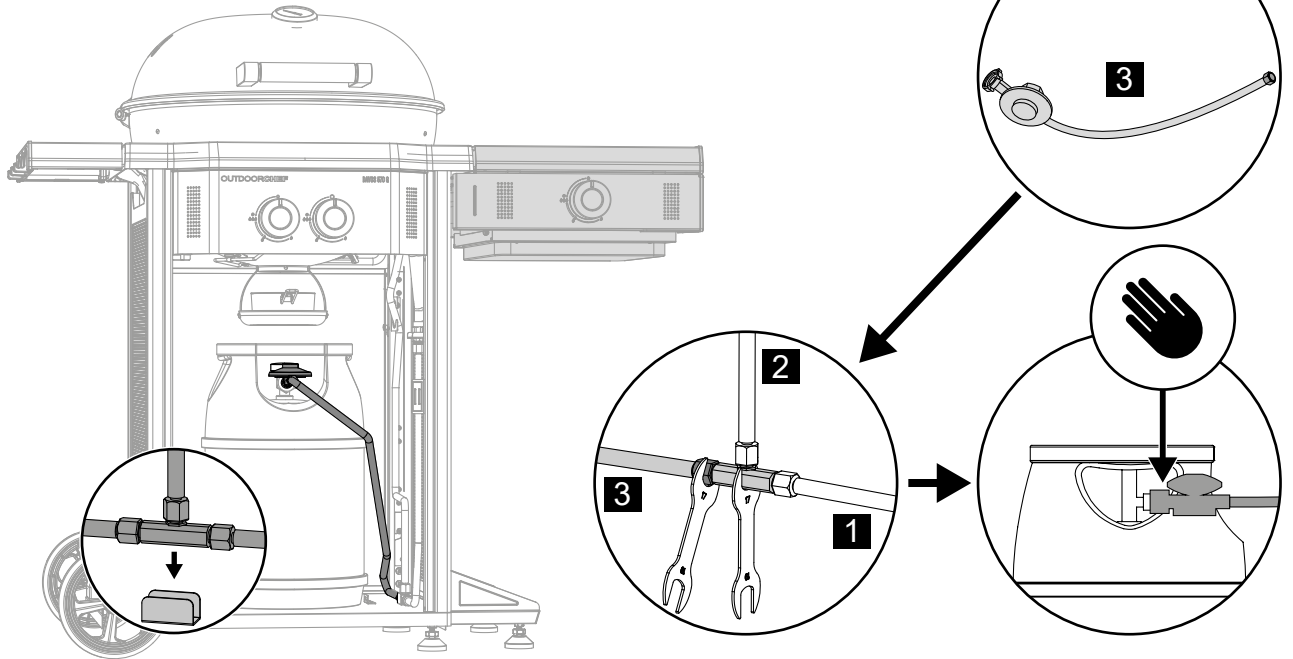
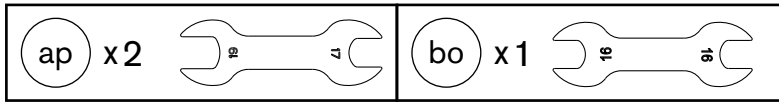
23.



24.

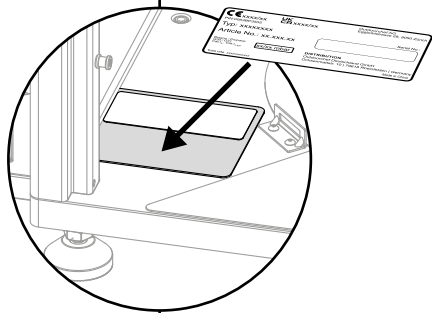
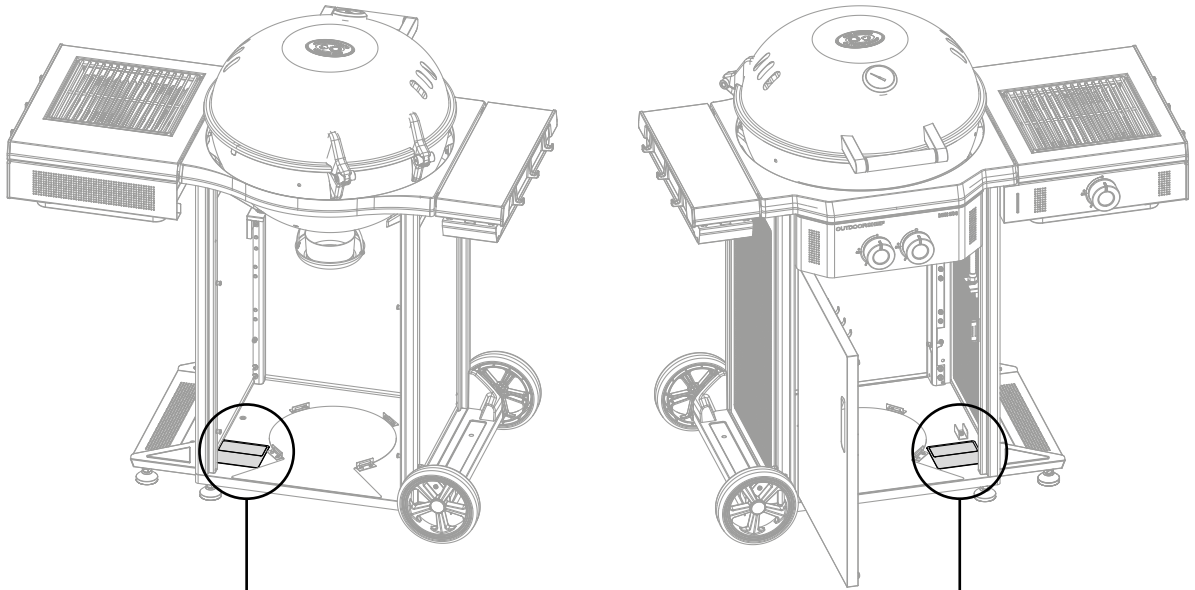


25.

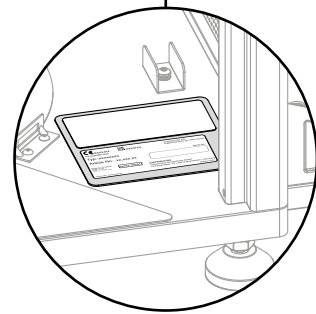
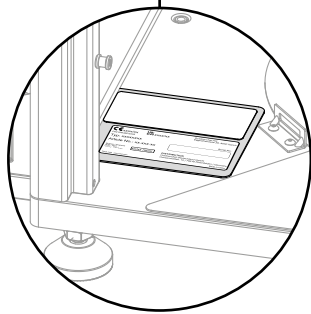
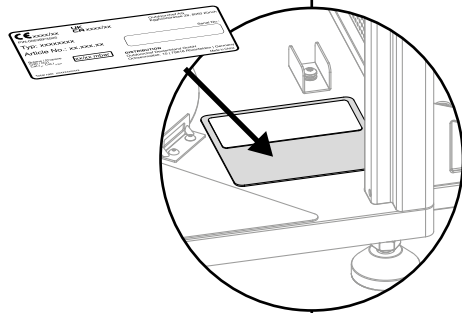


# BLAZING ZONE KIT PLUS

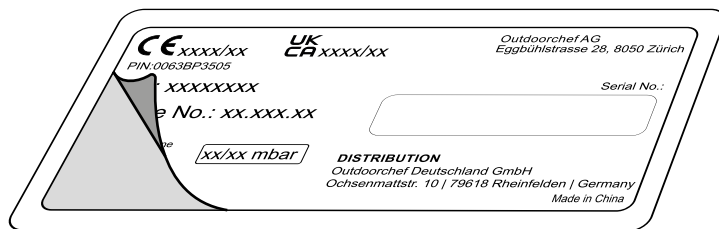
26.



2

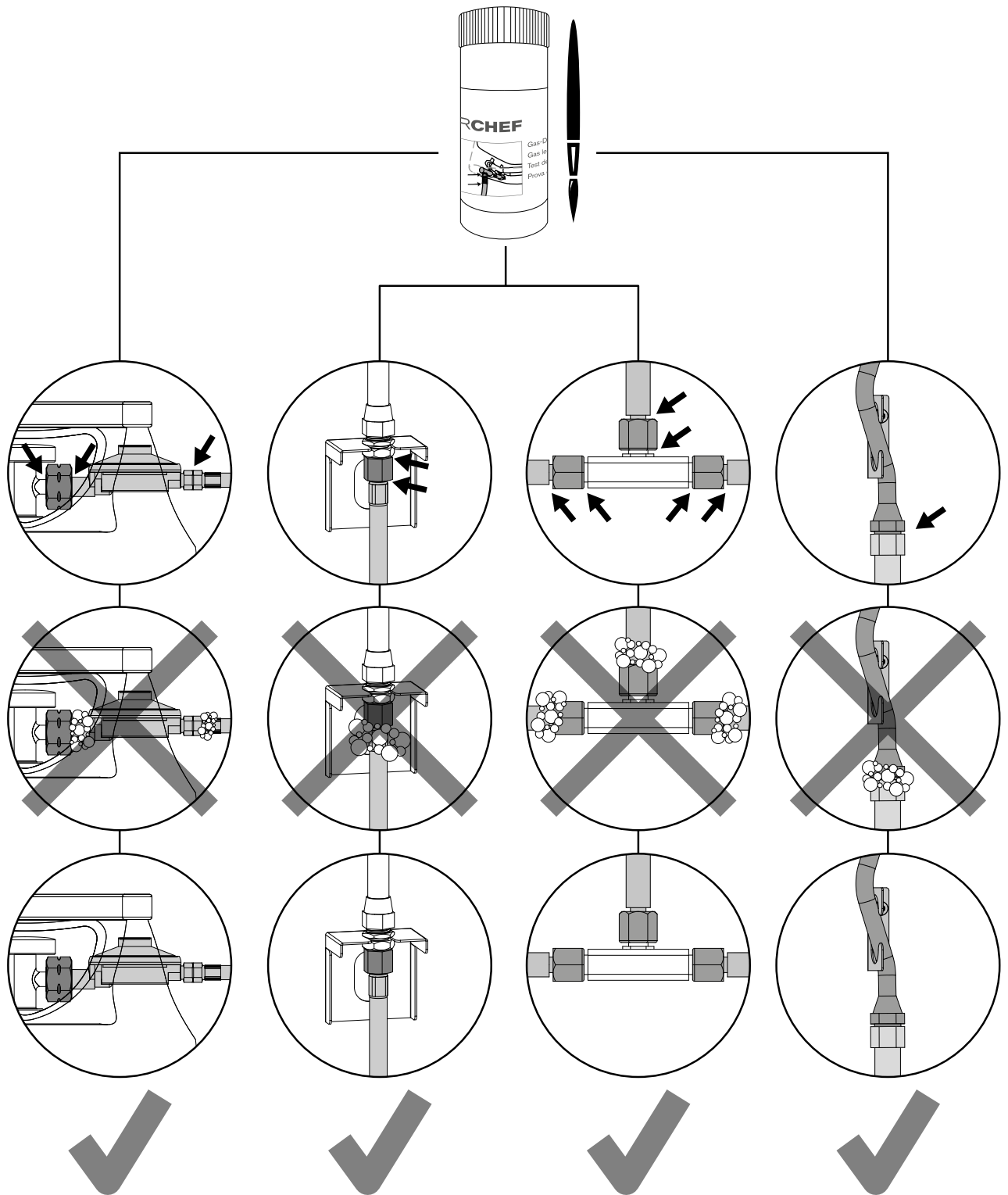


1

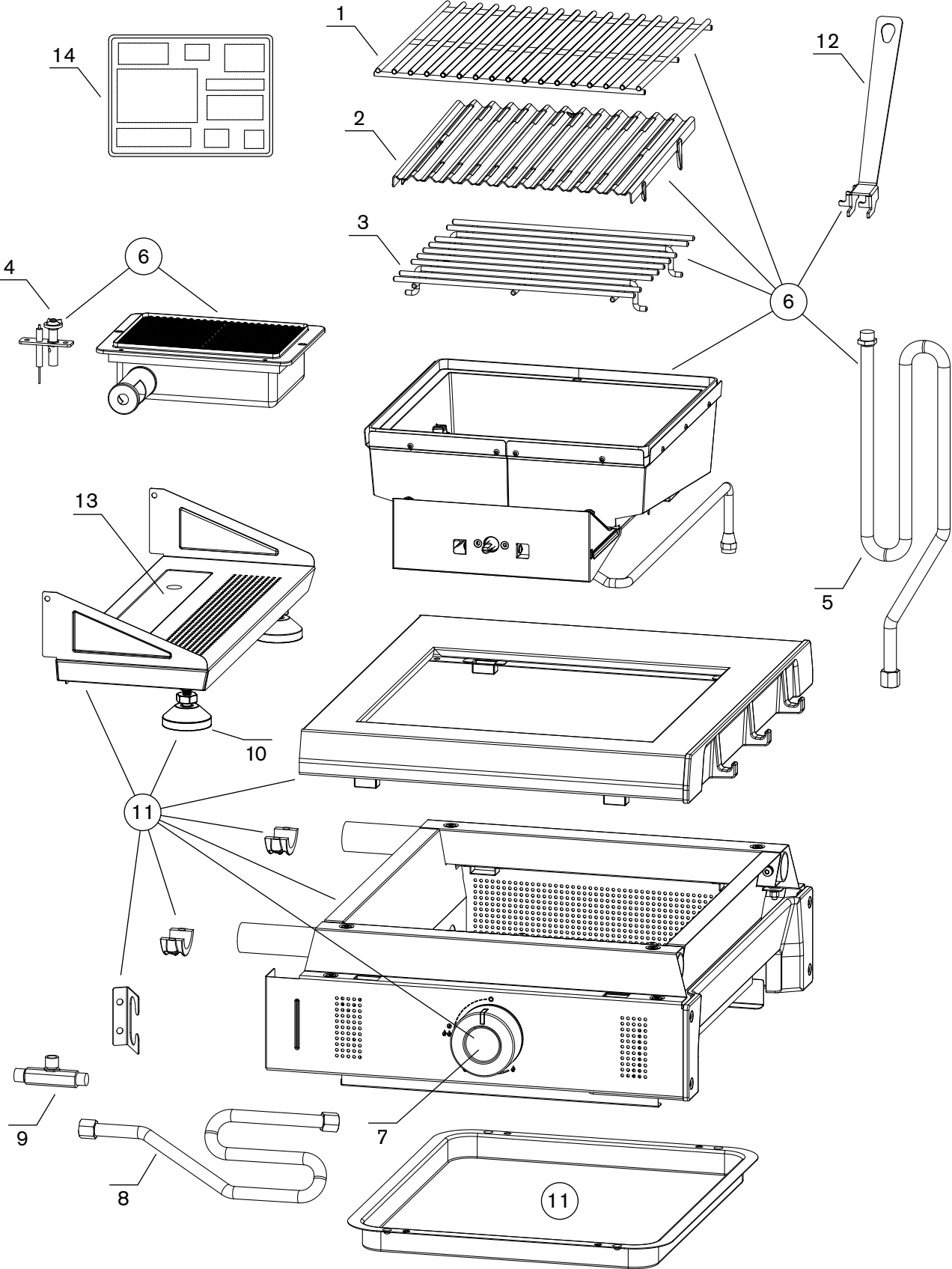




27.



# BLAZING ZONE KIT PLUS



SPAREPARTS			ERSATZTEIL-LISTE
Pos.	Art. Nr.	Description	Beschreibung
1	18.325.20	Cooking grid	Grillrost Blazing Zone
2	18.325.21	Heat Diffuser	Heat Diffuser
3	18.325.22	Blazing grid	Blazing Grillrost
4	18.341.31	Electrode/pilot burner Blazing Zone 30&50 mbar	Pilot Brenner Blazing Zone 30 mbar
5	14.921.26	Gas hose Module	Gasschlauch Modul
6	18.212.81	Blazing Zone insert 50 mbar	Blazing Zone Einsatz 50 mbar
6	18.212.82	Blazing Zone insert 30 mbar	Blazing Zone Einsatz 30 mbar
7	18.360.90	Control Knob safety light	Gasregulierknopf mit Kontrolllicht
8	14.921.27	Connection Hose BBQ	Gasschlauch BBQ
9	14.911.64	Hose connetor 3x 1/4"LH	T-Stück 3x1/4" LH
10	18.361.08	Hight adjustment	Höhenverstellung
11	18.900.26	Side Table Davos	Seitentisch Davos
12	18.325.23	Grid lifter	Rostheber
13	18.361.11	Protection Pad	Schutzfolie
14	18.379.57	Hardware set side table Davos	Schraubenset Seitentisch Davos



**Outdoorchef AG** | Eggbühlstrasse 28 | Postfach | 8050 Zürich | Switzerland  
**Outdoorchef Benelux B.V.** | Databankweg 26 | 3821 AL Amersfoort | The Netherlands  
**Outdoorchef Austria GmbH** | Handelskai 94-96 / 23rd & 24th F | 1200 Vienna | Austria  
**Outdoorchef Deutschland GmbH** | Ochsenmattstr. 10 | 79618 Rheinfelden | Germany